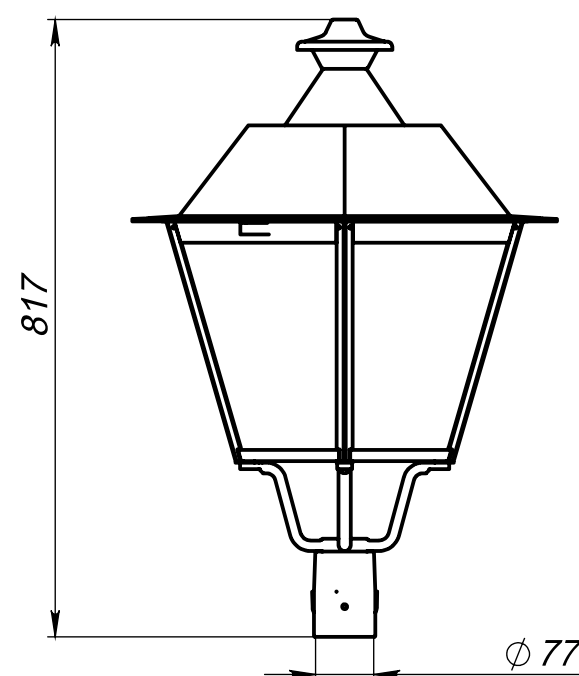
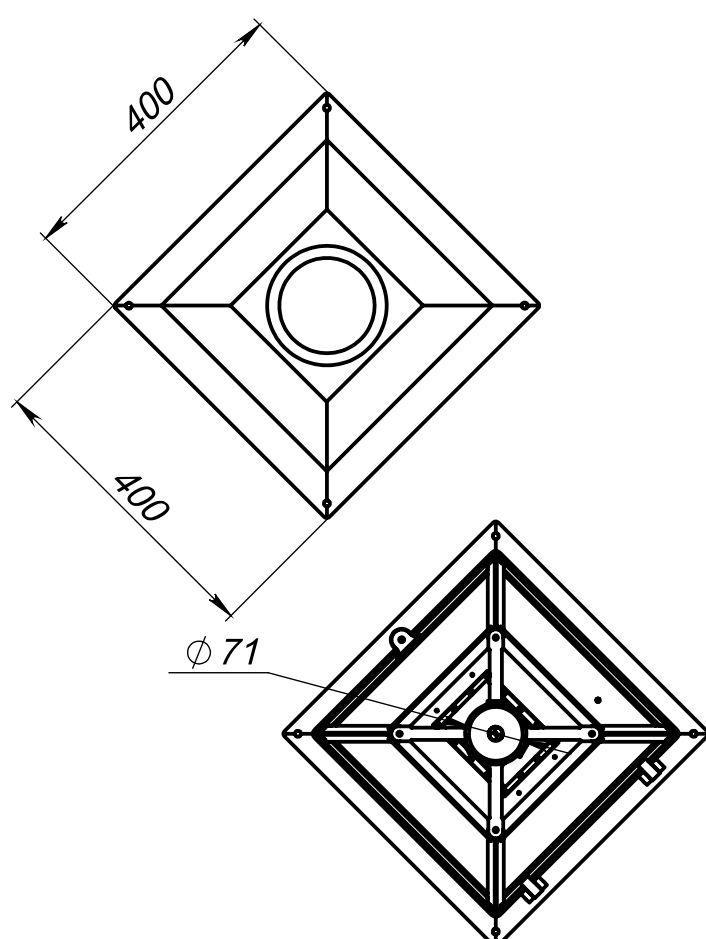
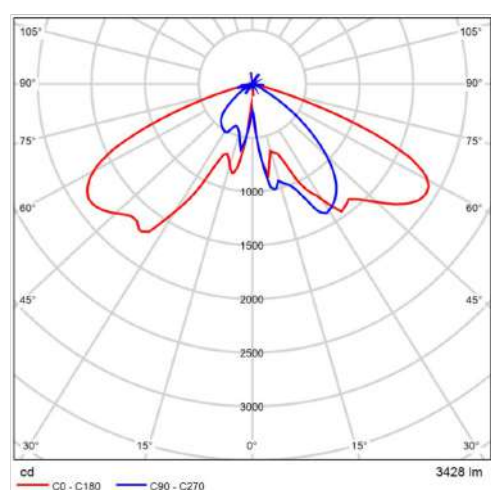




Технические характеристики

Степень защиты	IP 66
Материал корпуса	алюминиевый сплав
Диапазон рабочих температур	от -35°C до +50°C
Срок эксплуатации	50000 часов
Частота напряжения питания	50/60 Hz
Рассеиватель	линза из PMMA
Температура цвета	3000/4000K
Коэффициент мощности	≥ 0.95
Мощность	20-90

Кривые распределения сил света (SSL)



Модель	Мощность (Вт)	Световой поток (лм)	Световая отдача (лм/Вт)	Степень защиты	Посадочный диаметр (мм)	Высота установки (мм)	Размеры (мм)	Транспортный объем (м³)	Вес (кг)
ДТУ-001 QUADRO LED	20	2200	110	IP66	27/71/76	3-6	817x400x400	0,13	5,0
ДТУ-001 QUADRO LED	40	4400	110	IP66	27/71/76	3-6	817x400x400	0,13	5,5
ДТУ-001 QUADRO LED	60	6600	110	IP66	27/71/76	3-6	817x400x400	0,13	6,0
ДТУ-001 QUADRO LED	90	9900	110	IP66	27/71/76	3-6	817x400x400	0,13	6,5