

Светильник **ДТУ-016 SONET**
торшерный

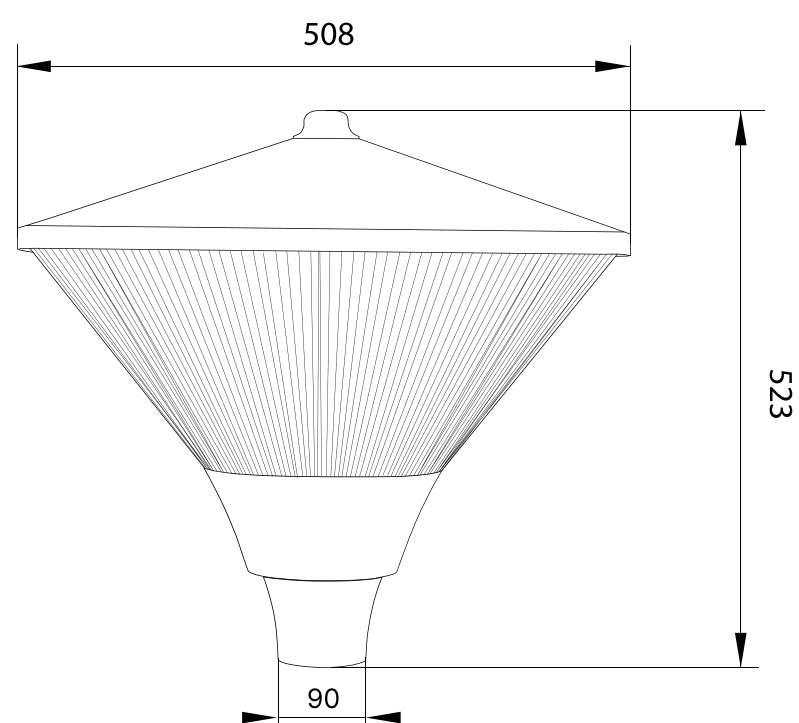
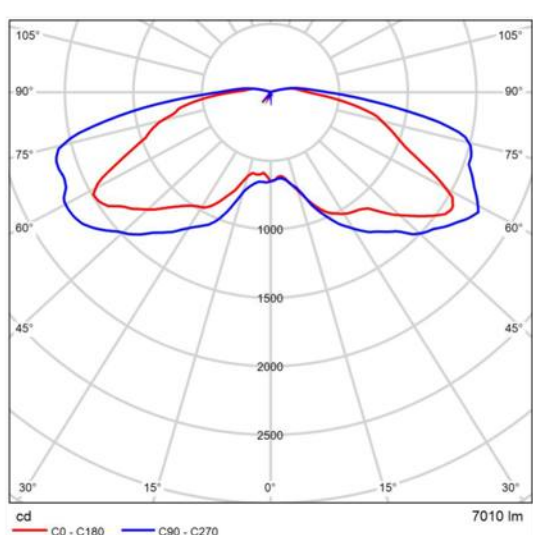
LUNGA



Технические характеристики

Степень защиты	IP 65
Материал корпуса	алюминиевый сплав
Диапазон рабочих температур	от -35°C до +50°C
Срок эксплуатации	50000 часов
Частота напряжения питания	50/60 Hz
Рассеиватель	PC UV прозрачный
Температура цвета	3000/4000K
Коэффициент мощности	≥ 0.95
Мощность	40-60

Кривые распределения сил света (SSL)



Модель	Мощность (Вт)	Световой поток (лм)	Световая отдача (лм/Вт)	Степень защиты	Посадочный диаметр (мм)	Высота установки (мм)	Размеры (мм)	Транспортный объем (м³)	Вес (кг)
ДТУ-016 SONET LED	40	4800	120	IP65	76	3-6	508×508×523	0,26	6,7
ДТУ-016 SONET LED	60	7200	120	IP65	76	3-6	508×508×523	0,26	6,7