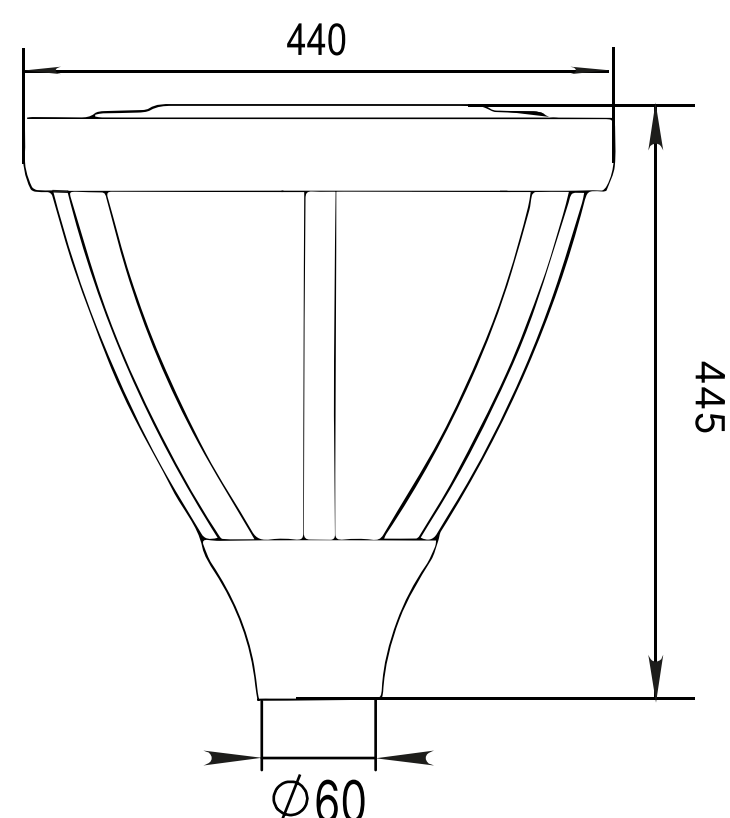
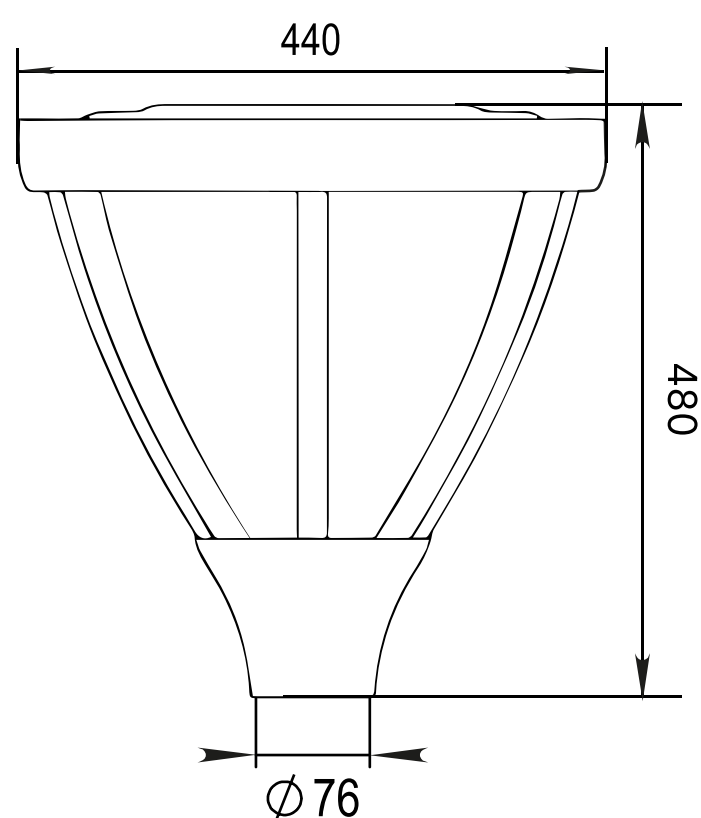
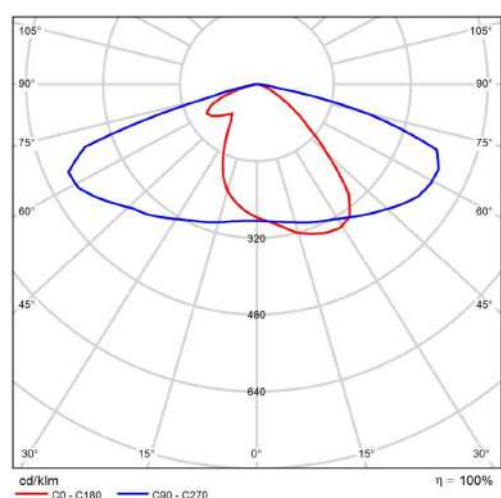




Технические характеристики

Степень защиты	IP 66
Материал корпуса	алюминиевый сплав
Диапазон рабочих температур	от -35°C до +50°C
Срок эксплуатации	50000 часов
Частота напряжения питания	50/60 Hz
Рассеиватель	PC UV молочный/прозрачный
Температура цвета	3000/4000K
Коэффициент мощности	≥ 0.95
Мощность	30-60

Кривые распределения сил света (SSL)



Модель	Мощность (Вт)	Световой поток (лм)	Световая отдача (лм/Вт)	Степень защиты	Посадочный диаметр (мм)	Высота упаковки (мм)	Размеры (мм)	Транспортный объем (м³)	Вес (кг)
ДТУ-079 AERO LED	30-60	3000-6000	100	IP66	60	3-6	440×440×445	0,87	5,5
ДТУ-079 AERO LED	60-60	3000-6000	100	IP66	76	3-6	440×440×480	0,92	5,5