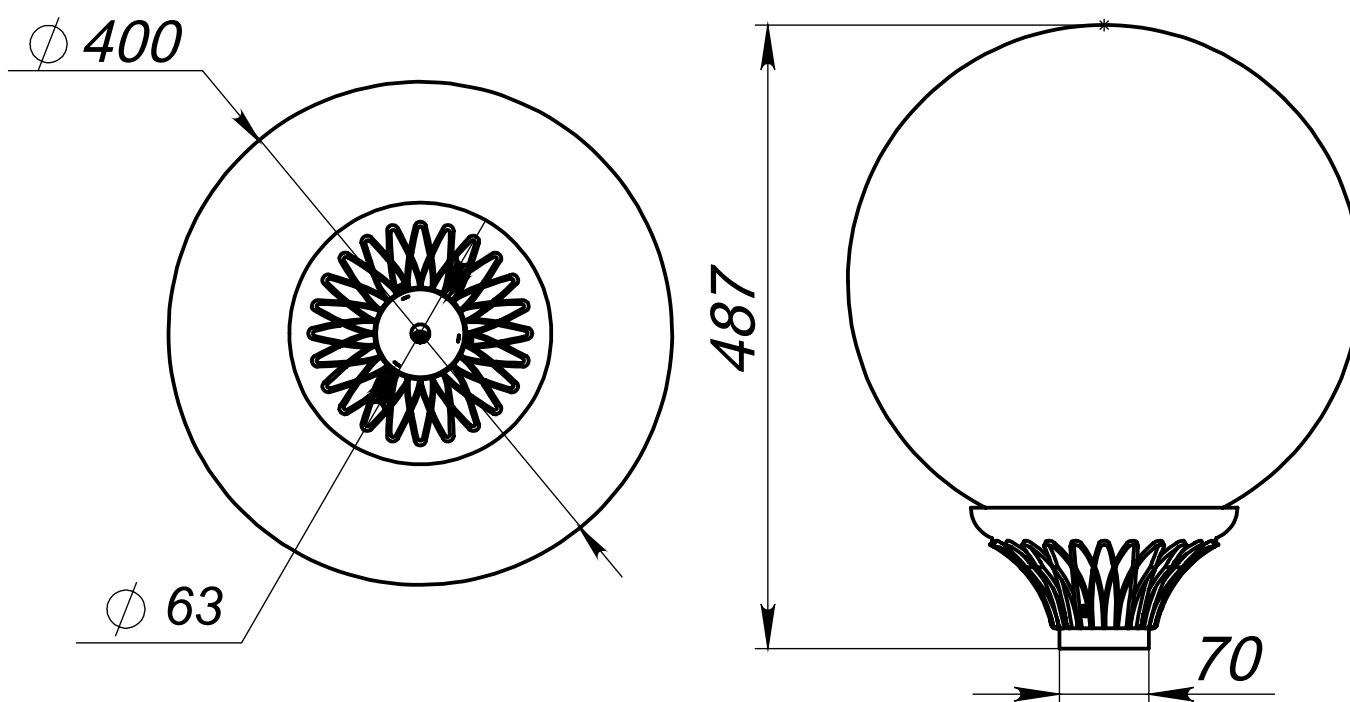
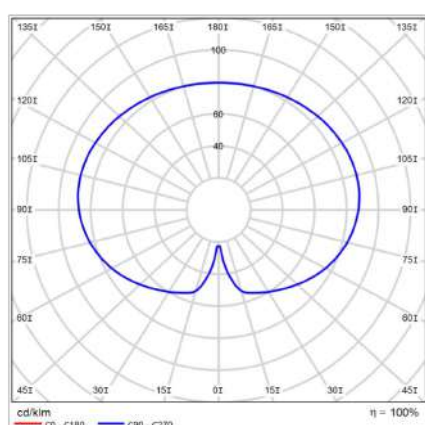


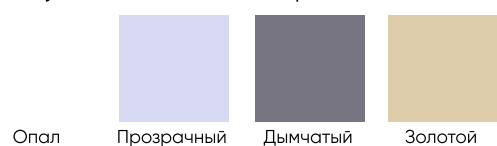


Технические характеристики	
Степень защиты	IP 55
Материал корпуса	алюминиевый сплав
Диапазон рабочих температур	от -35°C до +50°C
Срок эксплуатации	50000 часов
Частота напряжения питания	50/60 Hz
Рассеиватель	PC UV опал, прозрачный, дымчатый, золотой
Температура цвета	3000/4000K
Коэффициент мощности	≥ 0.95
Мощность	10, 20, 30

Кривые распределения сил света (SSL)



Доступные цвета поликарбоната



Модель	Мощность (Вт)	Световой поток (лм)	Световая отдача (лм/Вт)	Степень защиты	Посадочный диаметр (мм)	Высота установки (мм)	Размеры (мм)	Транспортный объем (м³)	Вес (кг)
ДТУ/ДСУ-035 GLOBE LED	10	880/1020	110	IP55	60	3-6	487x400x400	0,08	5,5
ДТУ/ДСУ-035 GLOBE LED	20	1650/2050	110	IP55	60	3-6	487x400x400	0,08	5,5
ДТУ/ДСУ-035 GLOBE LED	30	2650/3100	110	IP55	60	3-6	487x400x400	0,08	5,5