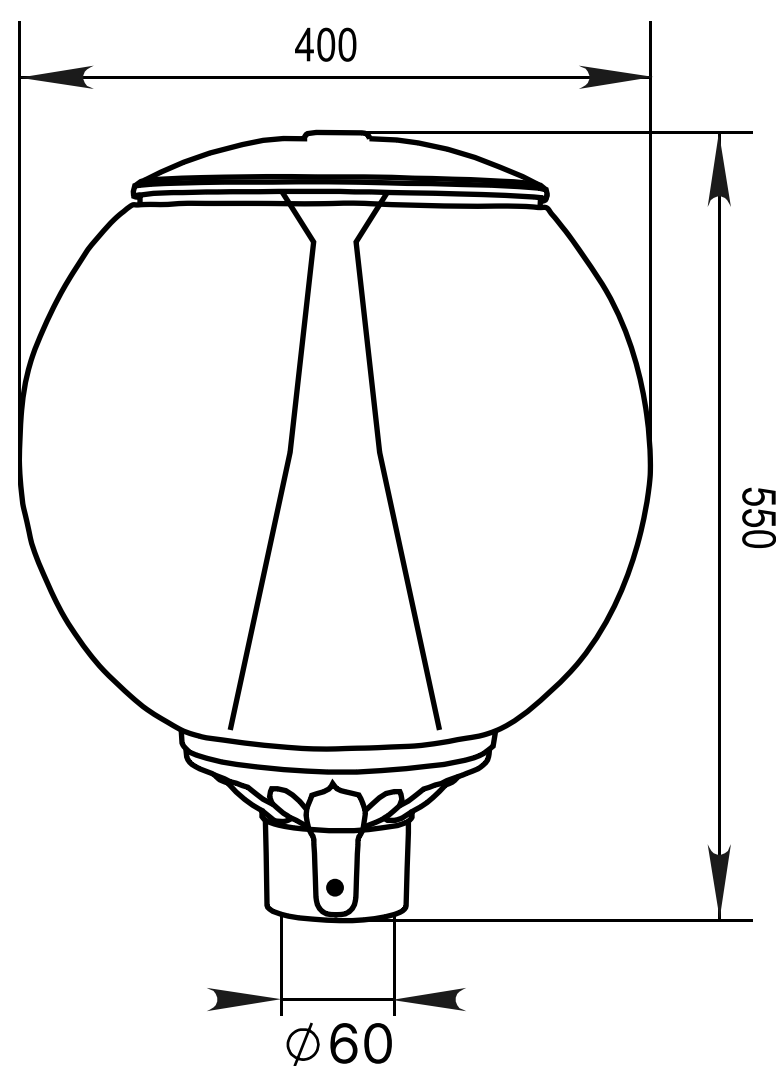
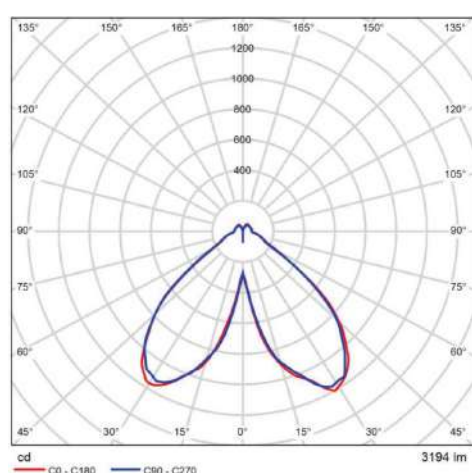




Технические характеристики

Степень защиты	IP 65
Материал корпуса	алюминиевый сплав
Диапазон рабочих температур	от -35°C до +50°C
Срок эксплуатации	50000 часов
Частота напряжения питания	50/60 Hz
Рассеиватель	PC UV прозрачный
Температура цвета	3000/4000K
Коэффициент мощности	≥ 0.95
Мощность	60-150

Кривые распределения сил света (SSL)



Модель	Мощность (Вт)	Световой поток (лм)	Световая отдача (лм/Вт)	Степень защиты	Посадочный диаметр (мм)	Высота установки (мм)	Размеры (мм)	Транспортный объем (м³)	Вес (кг)
ДТУ-022-1 GLOBE LED	60	6600	110	IP65	60	3-6	400×400×550	0,08	4,0