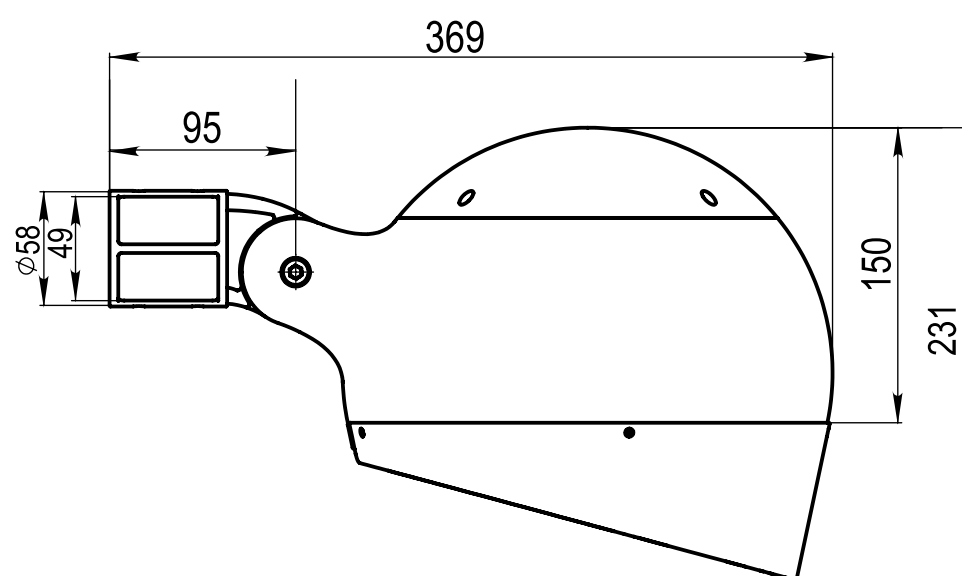
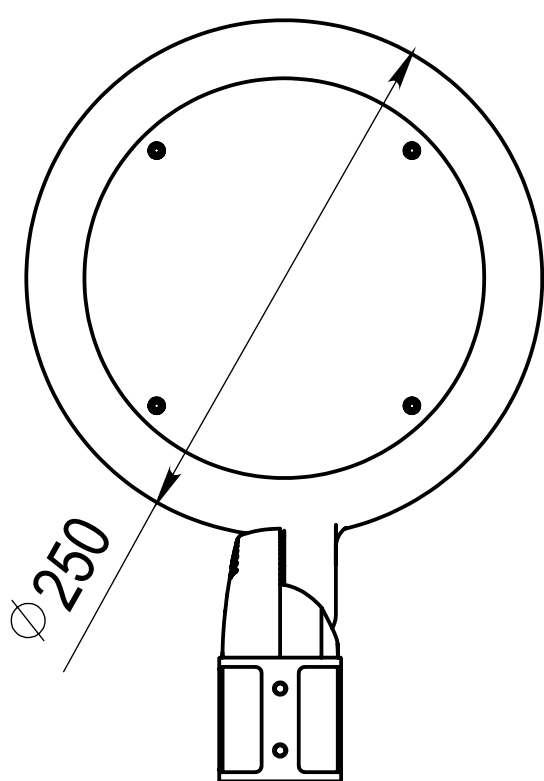
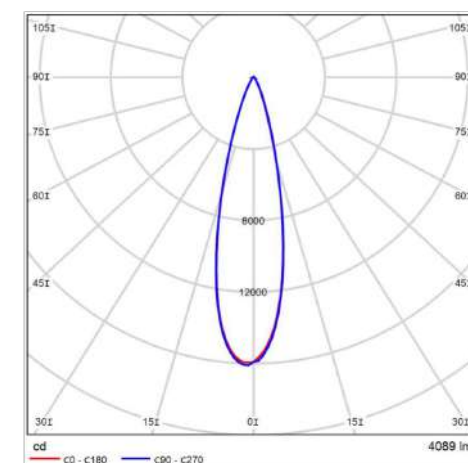
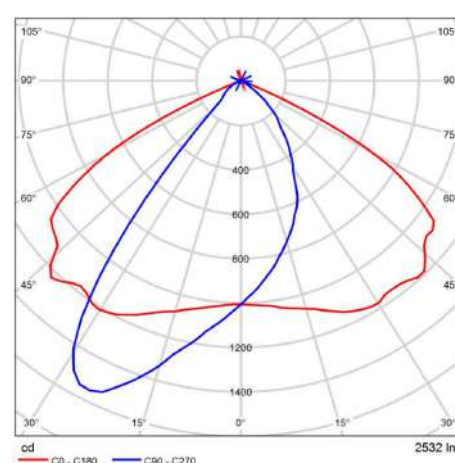
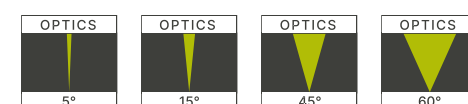
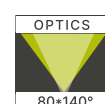


Технические характеристики

Степень защиты:	IP 67
Материал корпуса:	алюминиевый сплав
Диапазон рабочих температур:	от -35°C до +50°C
Срок эксплуатации:	50000 часов
Частота напряжения питания:	50/60 Hz
Рассеиватель:	5°/15°/30°/45°/60°
Цветовая температура:	3000/4000K
Коэффициент мощности:	≥ 0.95
Мощность	20-60



Модель	Мощность (Вт)	Световой поток (лм)	Световая отдача (лм/Вт)	Степень защиты	Посадочный диаметр (мм)	Высота установки (мм)	Размеры (мм)	Транспортный объем (м³)	Вес (кг)
ДКУ-202 COBALT LED	20	2200	110	IP67	49	3-5	370×250×231	0,021	4,7
ДКУ-202 COBALT LED	30	3300	110	IP67	49	3-6	370×250×231	0,021	4,7
ДКУ-202 COBALT LED	40	4400	110	IP67	49	3-6	370×250×231	0,021	4,7
ДКУ-202 COBALT LED	50	5500	110	IP67	49	4-7	370×250×231	0,021	4,7
ДКУ-202 COBALT LED	60	6600	110	IP67	49	4-8	370×250×231	0,021	4,7