

Светильник ДТУ-124 PLUTON

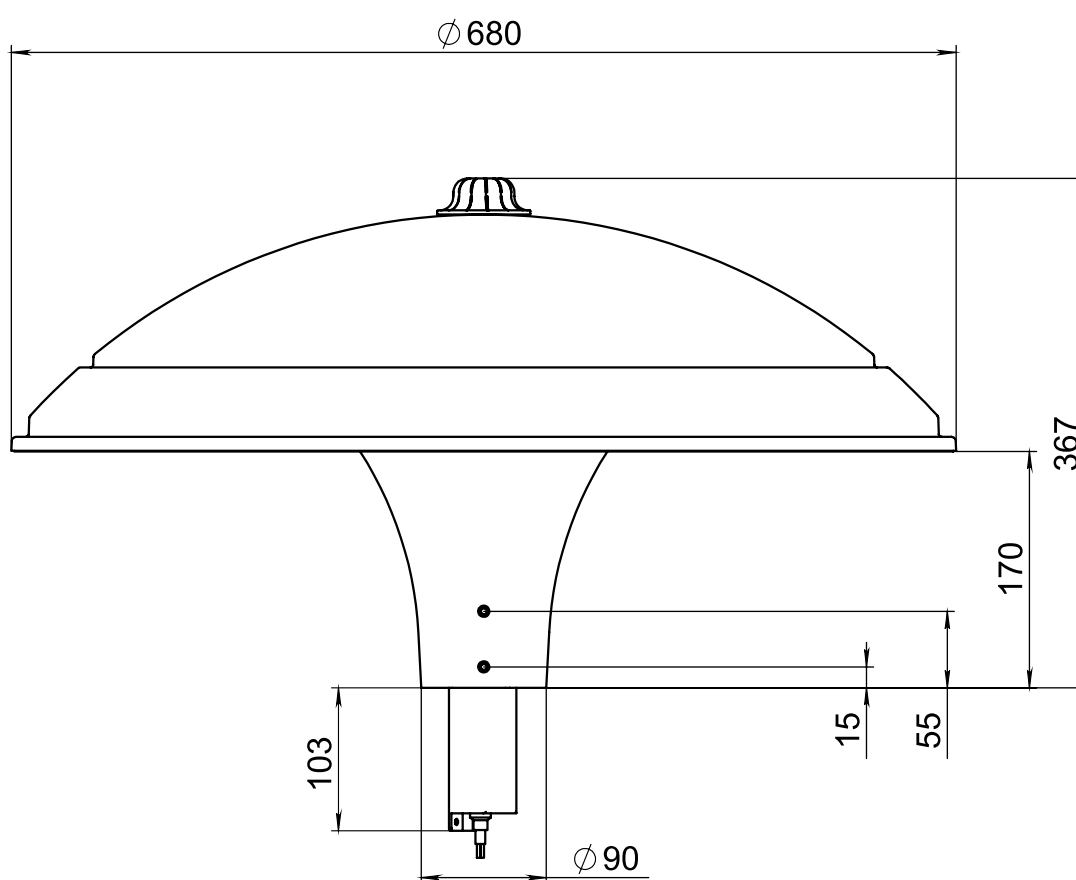
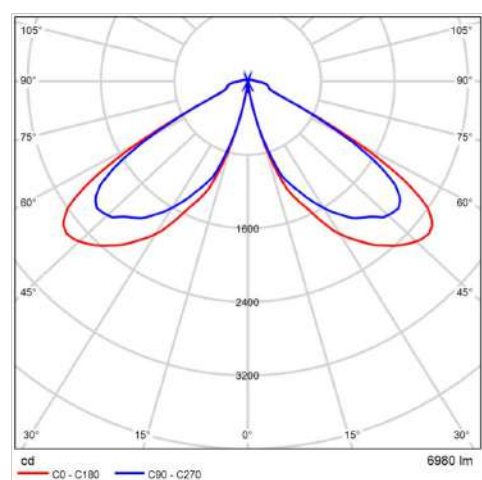
Торшерный

LUNGA



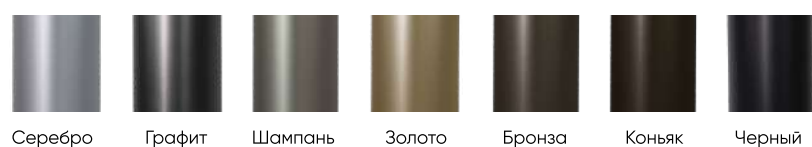
Технические характеристики	
Степень защиты	IP 67 для оптической части IP 44 ПРА Корпус
Материал корпуса	алюминиевый сплав
Диапазон рабочих температур	от -35°C до +50°C
Срок эксплуатации	50000 часов
Частота напряжения питания	50/60 Hz
Оптическая система	линза из PMMA
Температура цвета	4000K
Коэффициент мощности	≥ 0.95
Мощность	60

Кривые распределения сил света (SSL)



Модель	Мощность (Вт)	Световой поток (лм)	Световая отдача (лм/Вт)	Степень защиты	Посадочный диаметр (мм)	Высота установки (мм)	Размеры (мм)	Транспортный объем (м³)	Вес (кг)
ДТУ-124 PLUTON LED	60	6000	150	IP67	76	4-8	680x680x367	0,18	7,1

Доступные цвета анодирования:



Серебро Графит Шампань Золото Бронза Коньяк Черный