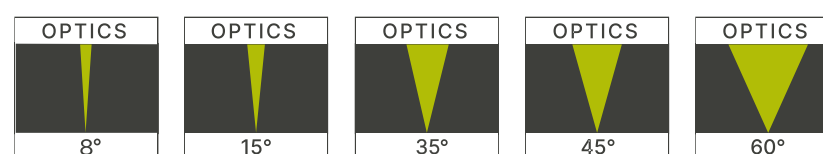
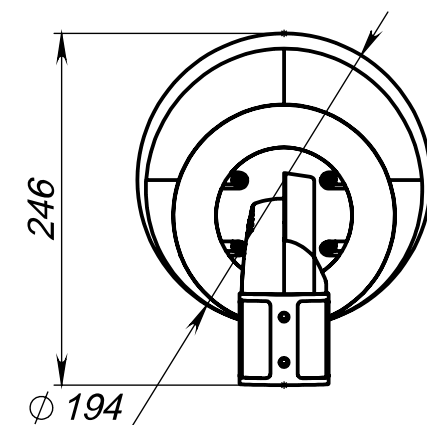
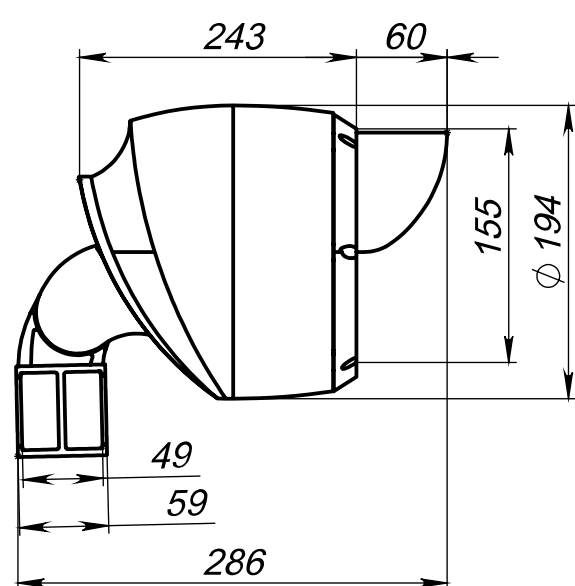


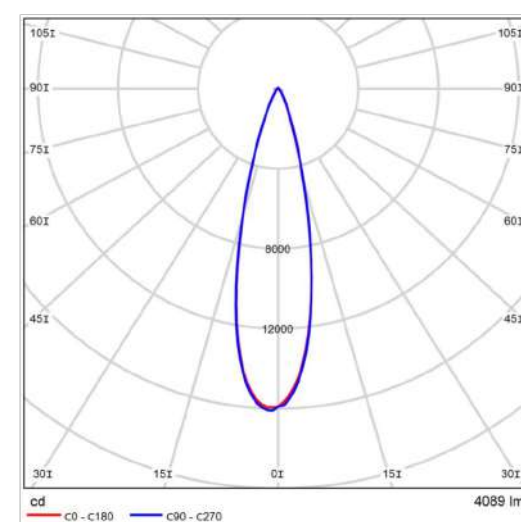


Технические характеристики

Степень защиты:	IP 65
Материал корпуса:	алюминиевый сплав
Диапазон рабочих температур:	от -35°C до +50°C
Срок эксплуатации:	50000 часов
Частота напряжения питания:	50/60 Hz
Рассеиватель:	5°/15°/30°/45°/60°
Цветовая температура:	3000/4000K
Коэффициент мощности:	≥ 0.95
Мощность	30-60



Кривые распределения сил света (SSL)



Модель	Мощность (Вт)	Световой поток (лм)	Световая отдача (лм/Вт)	Степень защиты	Посадочный диаметр (мм)	Высота установки (мм)	Размеры (мм)	Транспортный объем (м³)	Вес (кг)
ДКУ-201 COBALT 30-60W LED	30-60	2700-5400	90	IP65	49	3-6	286×194×246	0,01	5,5