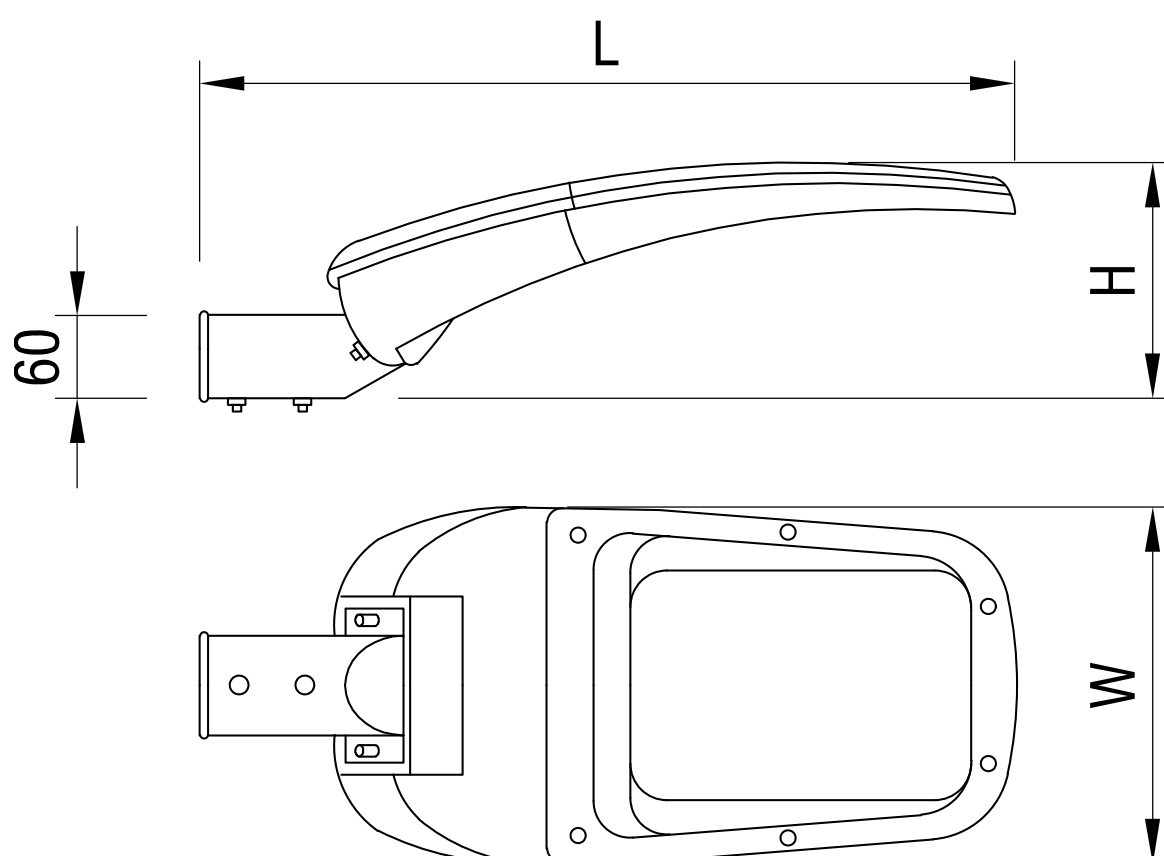
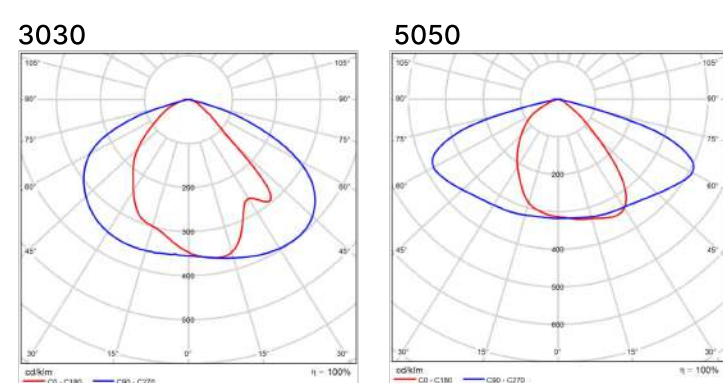




Технические характеристики

Степень защиты	IP 66
Материал корпуса	алюминиевый сплав
Диапазон рабочих температур	от -35°C до +50°C
Срок эксплуатации	50000 часов
Частота напряжения питания	50/60 Hz
Рассеиватель	PC UV
Температура цвета	3000/5000K
Коэффициент мощности	≥ 0.95
Мощность	30-200

Кривые распределения сил света (SSL)



Модель	Мощность (Вт)	SMD LED	Световой поток (лм)	Световая отдача (лм/Вт)	Степень защиты	Посадочный диаметр (мм)	Высота установки (мм)	Размеры прибора (мм)	Транспортный объем (м³)	Вес (кг)
ДКУ-048 А CRYNEX LED	30-60	3030 5050	3840-7680 4380-8760	128 146	IP66	60	3-4	523x199x135	0,015	3,3
ДКУ-048 В CRYNEX LED	60-80	3030 5050	7680-10240 8760-11680	128 146	IP66	60	5-6	600x245x155	0,022	3,5
ДКУ-048 С CRYNEX LED	80-150	3030 5050	10240-19200 11680-21900	128 146	IP66	60	6-7	636x290x155	0,027	5,2
ДКУ-048 D CRYNEX LED	120-180	3030 5050	15360-23040 17520-26280	128 146	IP66	60	10-12	686x290x155	0,029	5,5
ДКУ-048 E CRYNEX LED	150-200	3030 5050	19200-26500 21900-29200	128 146	IP66	60	12-14	755x310x155	0,035	5,5