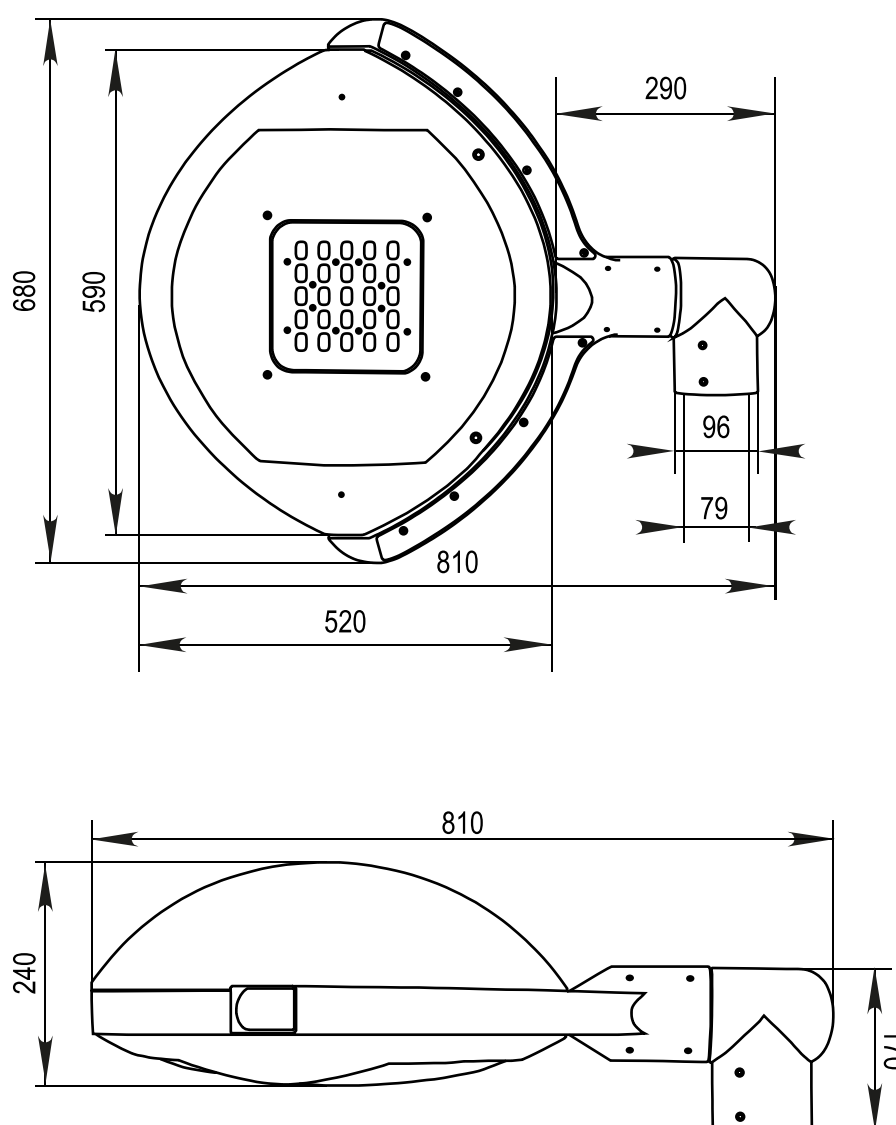
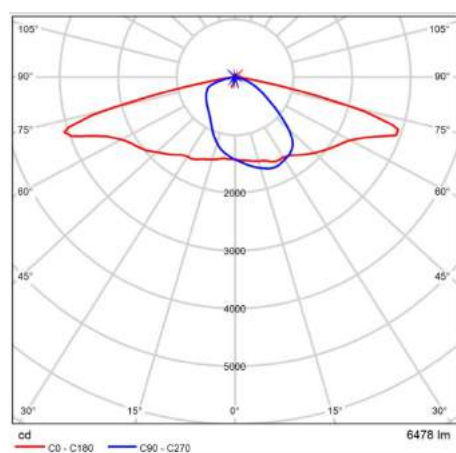




Технические характеристики

Степень защиты	IP 65
Материал корпуса	алюминиевый сплав
Диапазон рабочих температур	от -35°C до +50°C
Срок эксплуатации	50000 часов
Частота напряжения питания	50/60 Hz
Рассеиватель	PC UV прозрачный
Температура цвета	3000/4000K
Кэффициент мощности	≥ 0.95
Мощность	60

Кривые распределения сил света (SSL)



Модель	Мощность (Вт)	Световой поток (лм)	Световая отдача (лм/Вт)	Степень защиты	Посадочный диаметр (мм)	Высота установки (мм)	Размеры (мм)	Транспортный объем (м³)	Вес (кг)
ДТУ-015 СОМЕТА LED	60	4400	110	IP65	79	3-6	810x240x680	0,15	12,3