

Светильник GAMMA ДО-063-04 LED

Консольный

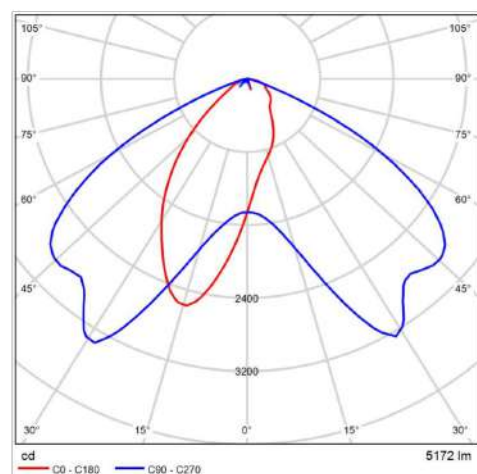
LUNGA



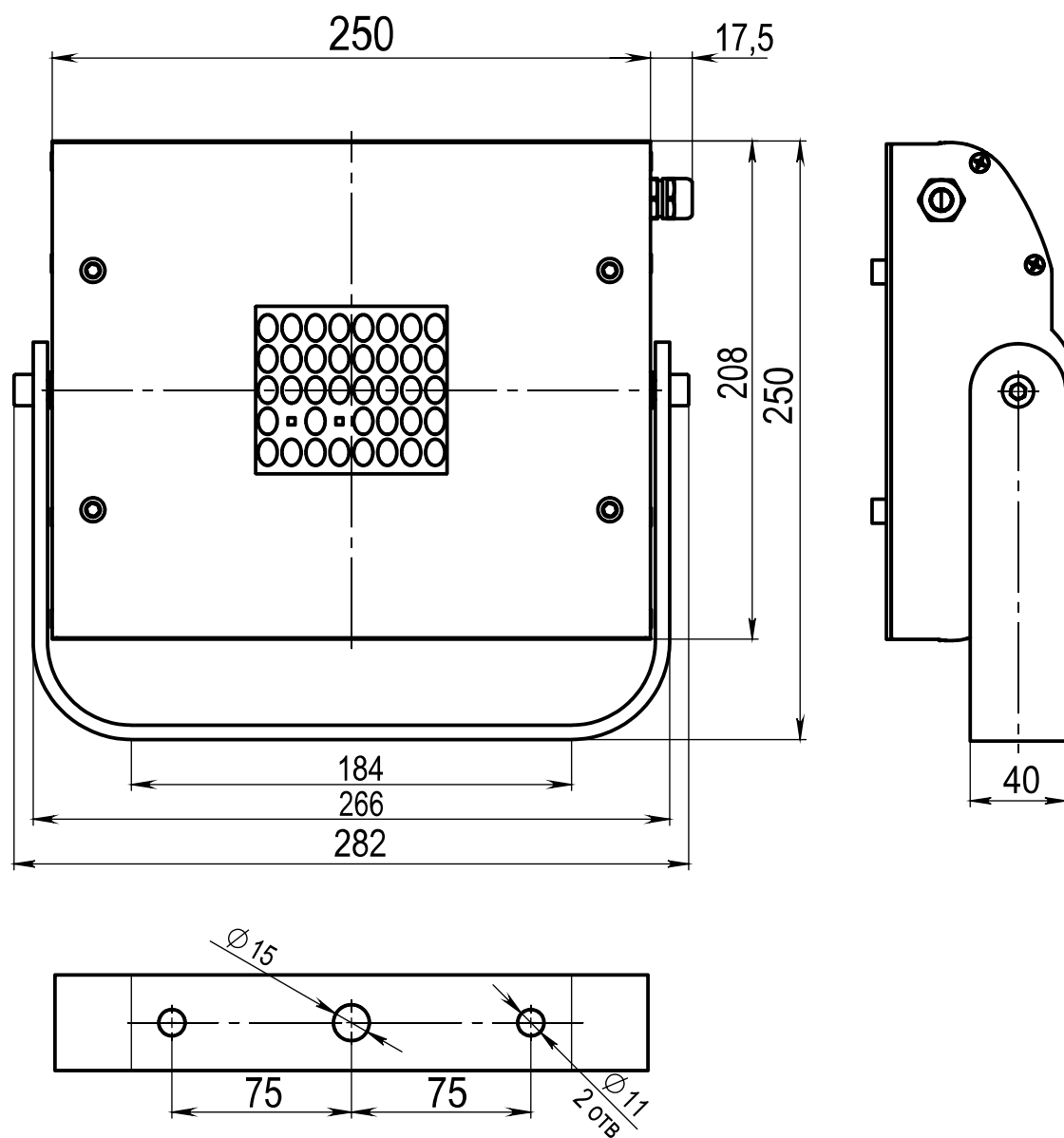
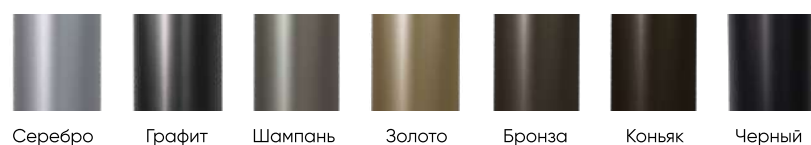
Технические характеристики

Степень защиты:	IP 67 для опт. и ПРА IP 44 - корпус
Материал корпуса:	алюминиевый сплав
Диапазон рабочих температур:	от -35°C до +50°C
Срок эксплуатации:	50000 часов
Частота напряжения питания:	50/60 Hz
Рассеиватель:	PC UV
Цветовая температура:	4000K
Коэффициент мощности:	≥ 0.95
Мощность	40 Вт

Кривые распределения сил света (SSL)



Доступные цвета анодирования:



Модель	Мощность (Вт)	Световой поток (лм)	Световая отдача (лм/Вт)	Степень защиты	Тип крепления	Межцентровое расстояние (мм)	Диаметр отверстий (мм)	Размеры (мм)	Высота установки (мм)	Транспортный объем (м³)	Вес (кг)
ДО-063-04 GAMMA LED	40	5400	135	IP67	поворотный кронштейн	Мц 150	2x11	282x250x80	3-8	0,006	3,2