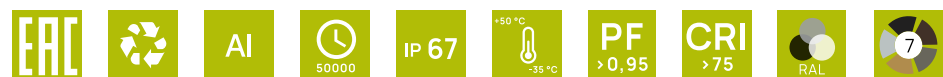


# Светильник ДТУ-126 JETTA

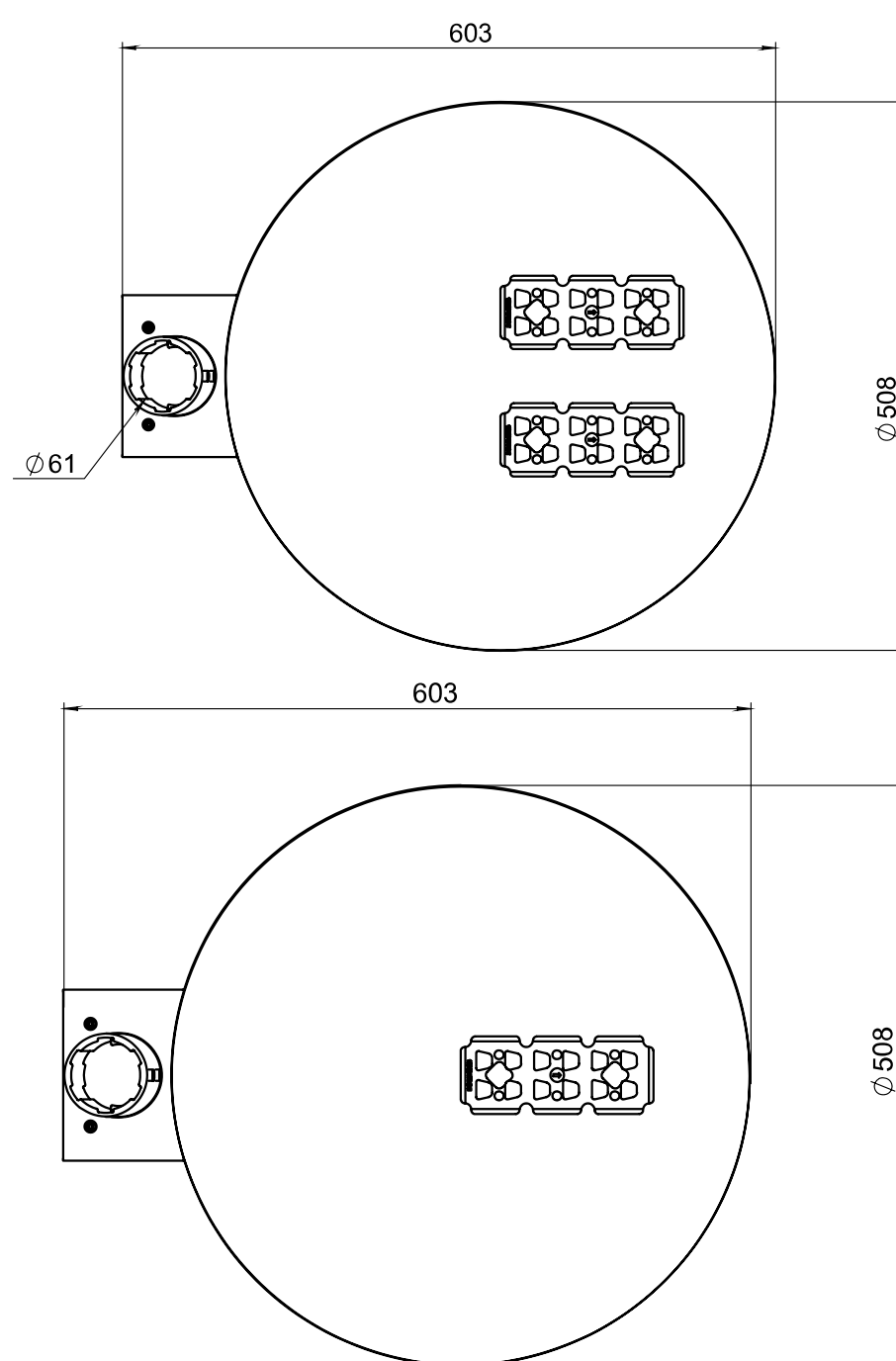
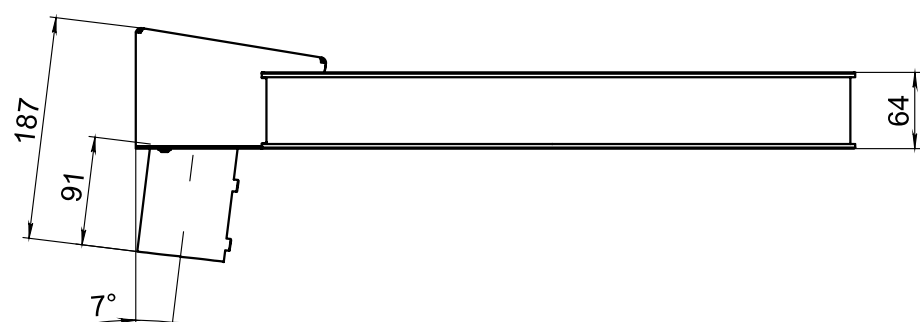
Парковый / прозрачный

# LUNGA



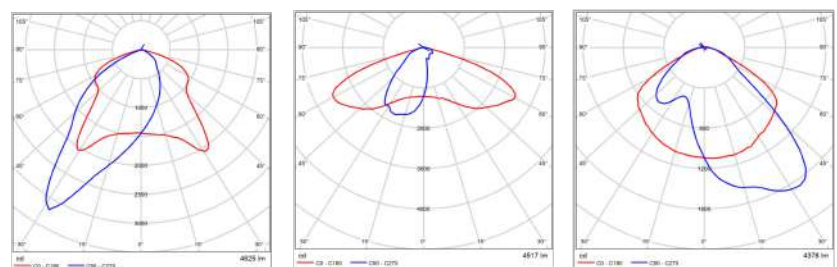
## Технические характеристики

Степень защиты:	IP67 для опт. и ПРА IP44 - корпус
Материал корпуса:	алюминиевый сплав
Диапазон рабочих температур:	от -40°C до +55°C
Срок эксплуатации:	50000 часов
Рассеиватель:	PC UV
Цветовая температура:	3000K - 4000K
Коэффициент мощности:	≥ 0.95
Максимальная мощность	60 Вт
Аналог ROSA	VEGA LED ALFA

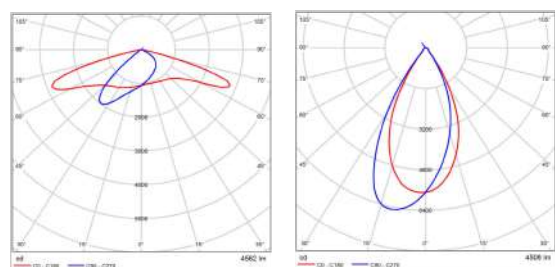


## Кривые распределения сил света (SSL)

DK-173-135X55 (ME/SP) DK-173-145X70 DK-173-150X75 (ME)



DK-173-160X80 (DW/T2) LL12CRCUQ60145L19



Модель	Мощность (Вт)	Световой поток (лм)	Световая отдача (лм/Вт)	Степень защиты	Посадочный диаметр (мм)	Высота установки (мм)	Угол к горизонту °	Размеры (мм)	Транспортный объем (м³)	Вес (кг)
ДТУ-126 JETTA LED	30	4500	150	IP67	60	3-8	7°	603x508x187	0,03	6,9
ДТУ-126 JETTA LED	60	9000	150	IP67	60	3-8	7°	603x508x187	0,03	7,2

Доступные цвета анодирования:

