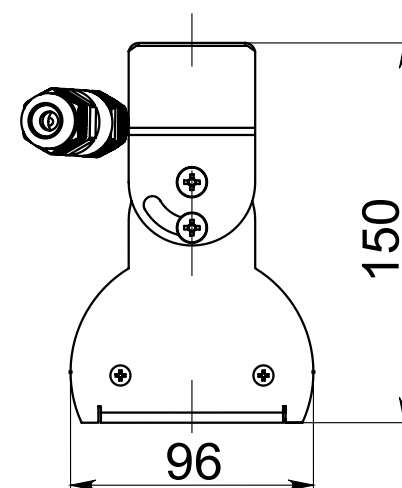
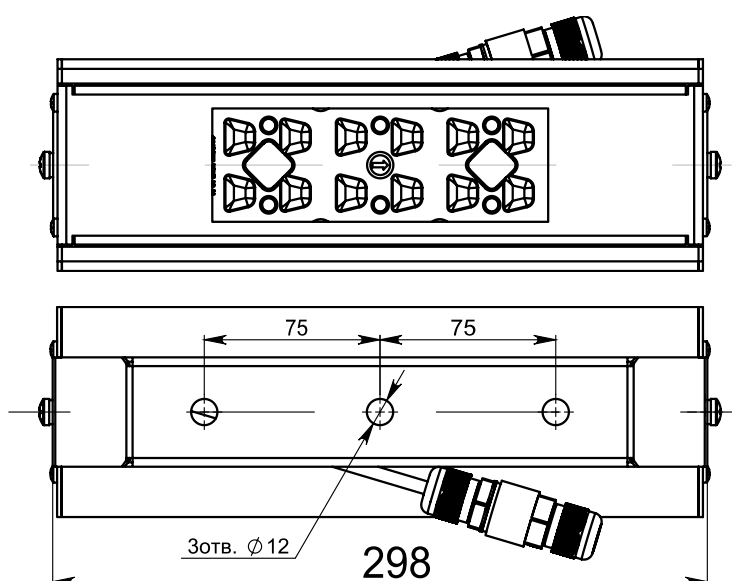
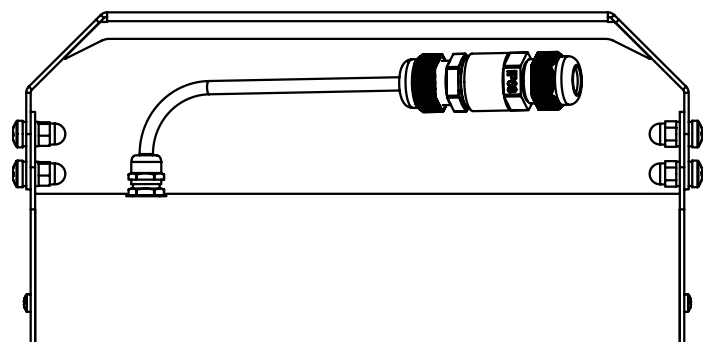




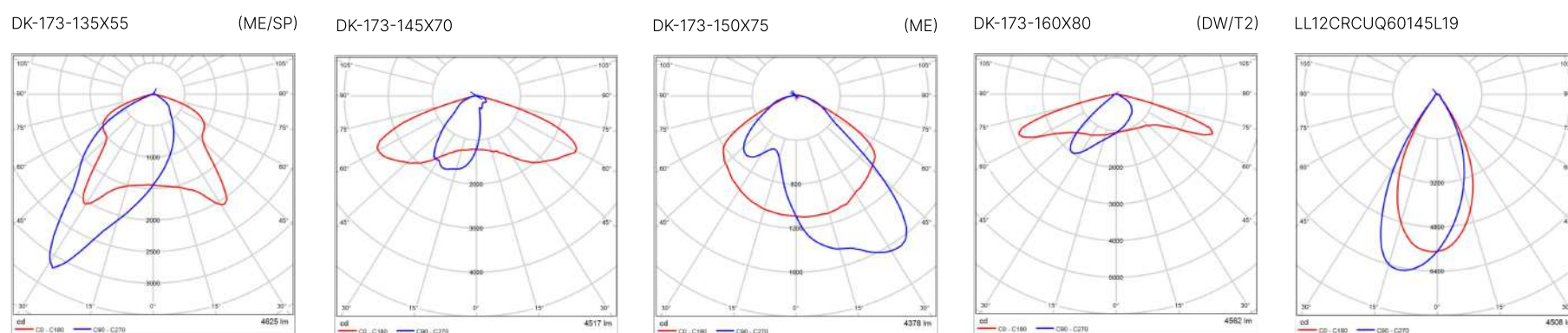
Технические характеристики

Степень защиты:	IP67 для опт. и ПРА
Материал корпуса:	алюминиевый сплав
Диапазон рабочих температур:	от -40°C до +55°C
Срок эксплуатации:	50000 часов
Рассеиватель:	PC UV
Цветовая температура:	3000K - 5000K
Коэффициент мощности:	≥ 0,95
Мощность	30 Вт
Аналог ROSA	ISKRA LED LB



Модель	Мощность (Вт)	Световой поток (лм/Вт)	Световая отдача (лм)	Напряжение (В)	Степень защиты	Тип крепления	Транспортный объем (м³)	Размеры (мм)	Вес (кг)
ДО-300 LOTON Led	30	150	4500	220	IP67	поворотный кронштейн	0,01	150x298x96	1,9

Кривые распределения сил света (SSL)



Доступные цвета анодирования:

