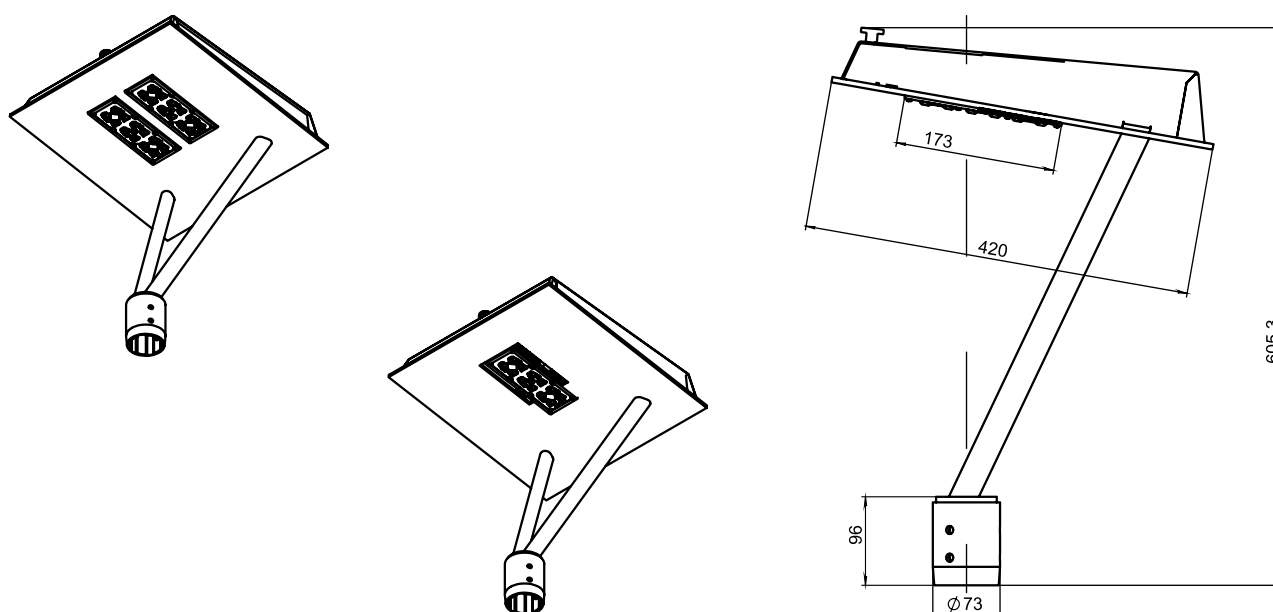


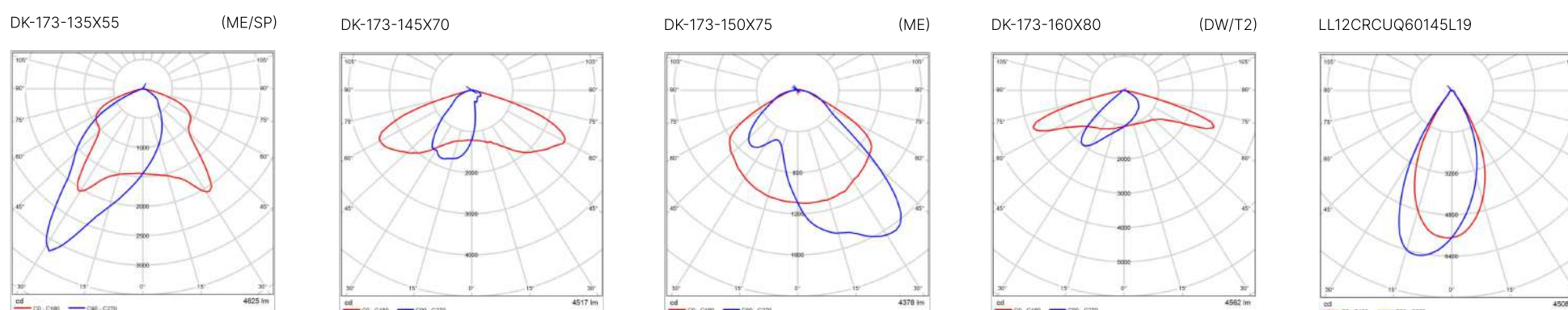


Технические характеристики	
Степень защиты	IP 67 для оптической части и ПРА IP 44 Корпус
Материал корпуса	алюминиевый сплав
Диапазон рабочих температур	от -35°C до +50°C
Срок эксплуатации	50000 часов
Частота напряжения питания	50/60 Hz
Оптическая система	линза из PMMA
Температура цвета	4000K
Коэффициент мощности	≥ 0.95
Мощность	20-60



Модель	Мощность (Вт)	Световой поток (лм)	Световая отдача (лм/Вт)	Степень защиты	Посадочный диаметр (мм)	Высота установки (мм)	Размеры (мм)	Транспортный объем (м³)	Вес (кг)
ДТУ-700 STEP LED	20-60	3000-9000	150	IP67	60	3-6	605x420x420	0,096	6,1

Кривые распределения сил света (SSL)



Доступные цвета анодирования:

