

Светильник ДКУ-222 LOTON LED

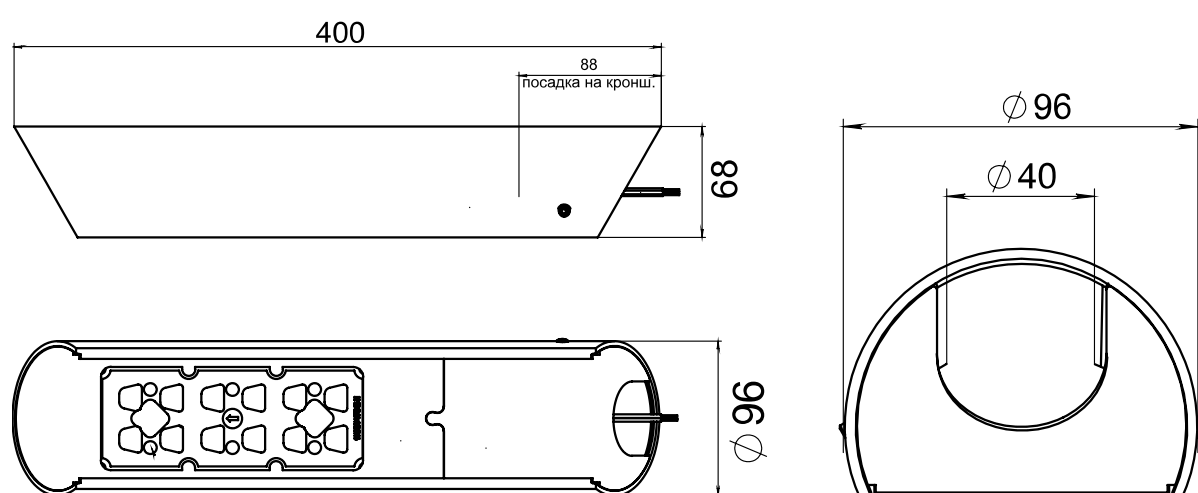
Консольный

LUNGA



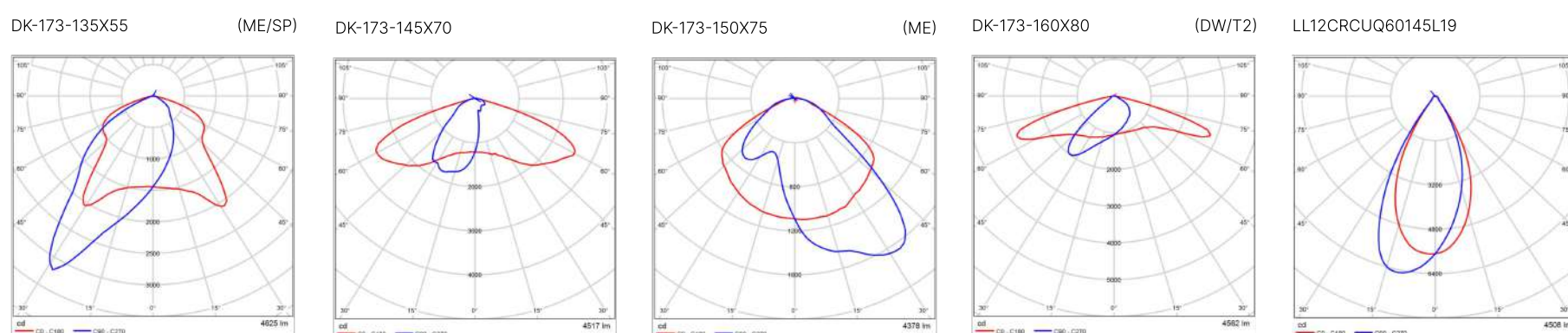
Технические характеристики

Степень защиты:	IP 67 для опт. и ПРА IP 44 - корпус
Материал корпуса:	алюминиевый сплав
Диапазон рабочих температур:	от -35°C до +50°C
Срок эксплуатации:	50000 часов
Частота напряжения питания:	50/60 Hz
Рассеиватель:	PC UV
Цветовая температура:	4000K
Коэффициент мощности:	≥ 0.95
Мощность	40 Вт



Модель	Мощность (Вт)	Световой поток (лм)	Световая отдача (лм/Вт)	Степень защиты	Посадочный диаметр (мм)	Высота установки (мм)	Размеры (мм)	Транспортный объем (м³)	Вес (кг)
ДКУ-222 LOTON LED	20-40	3000-6000	150	IP67	40	3-6	400x68x96	0,003	1,8

Кривые распределения сил света (SSL)



Доступные цвета анодирования:

