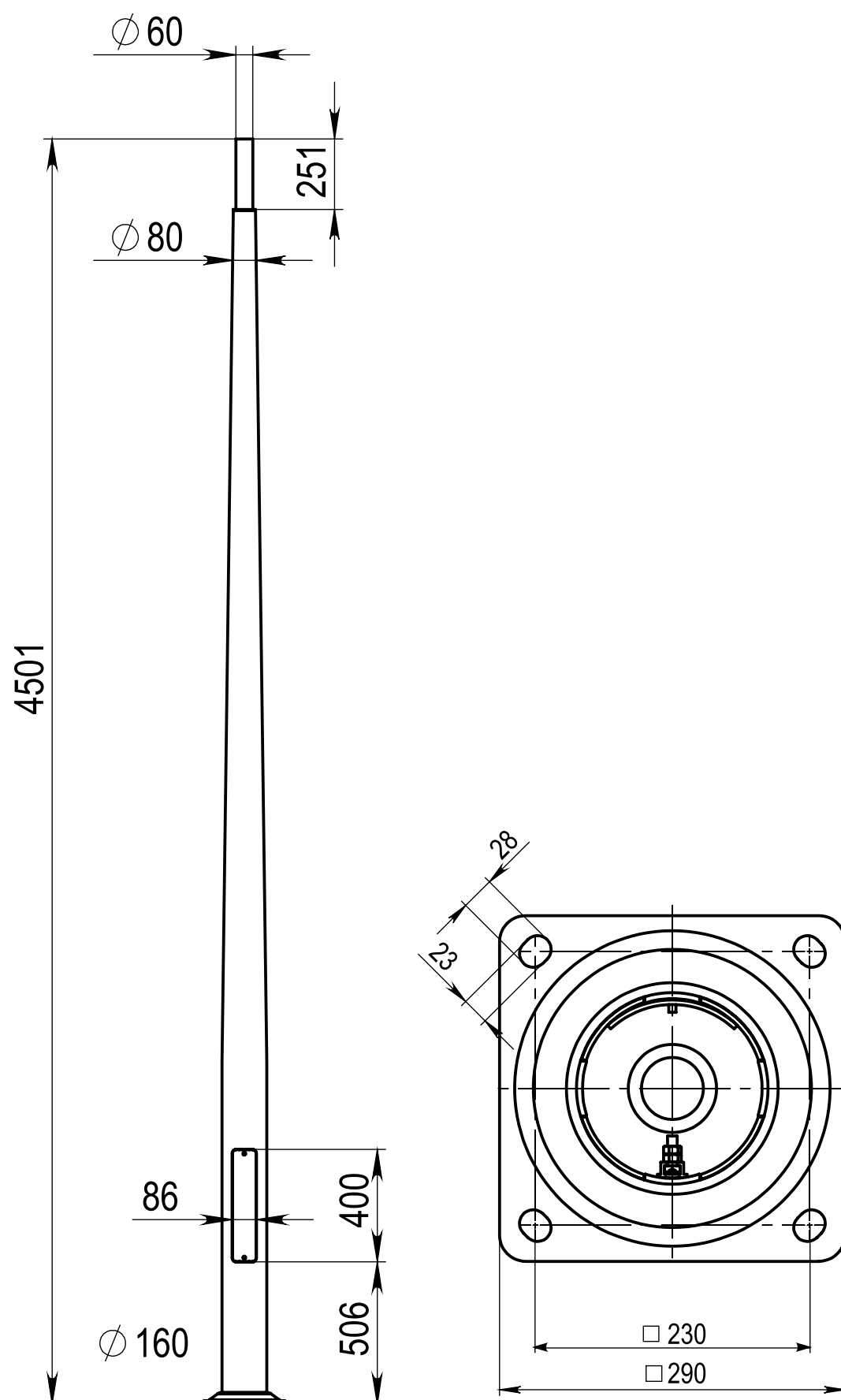
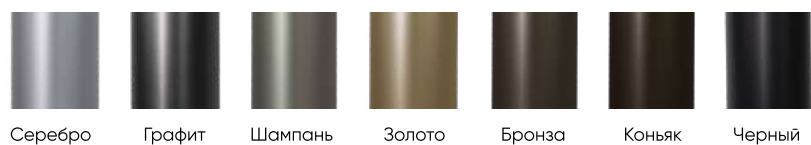


Технические характеристики

Количество цветов анодирования	7 цветов
Материал корпуса:	алюминиевый сплав
Срок эксплуатации:	от 30 лет
Тип установки	торшерный
Аналог ROSA	SAL \varnothing 176



Доступные цвета анодирования:



Серебро Графит Шампань Золото Бронза Коньяк Черный

Модель	Высота (мм)	Диаметр основания (мм)	Диаметр вершины (мм)	Диаметр посадочный (мм)	Толщина стенки (мм)	Обозначение фланца	Рекомендуемый Фундамент закладной	Вес, (кг)
C-AL 4,5-160-80-60	4000	160	80	60	4	Ш-K290-Мц230-12-M20-4	ФШ-1,5-M20-4	16,7