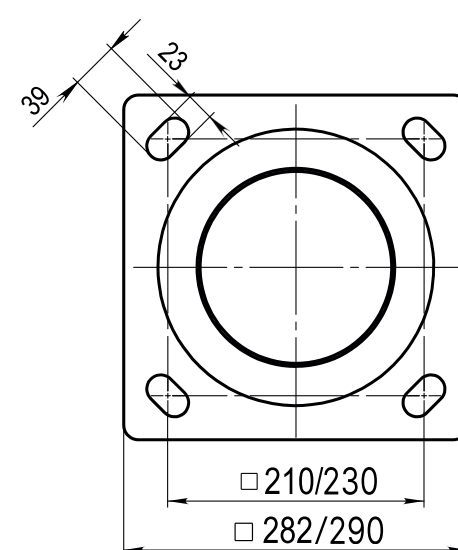
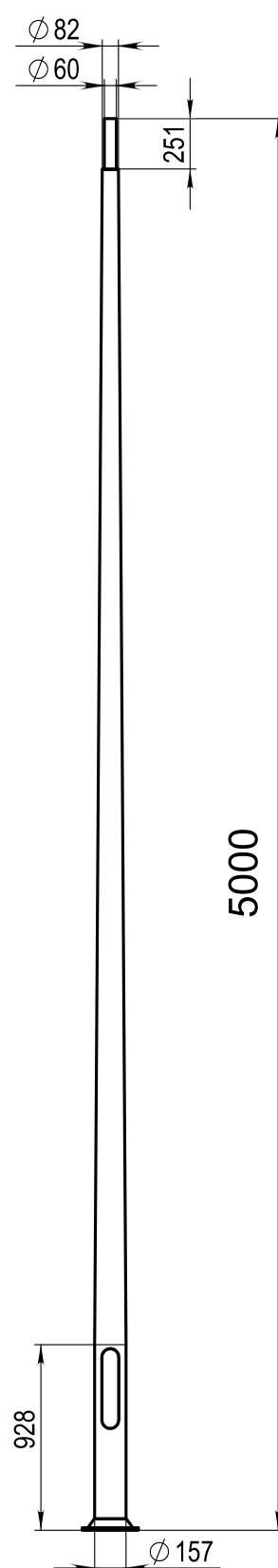


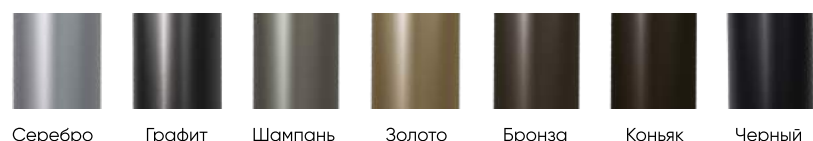


Технические характеристики

|                                |                   |
|--------------------------------|-------------------|
| Количество цветов анодирования | 7 цветов          |
| Материал корпуса:              | алюминиевый сплав |
| Срок эксплуатации:             | от 30 лет         |
| Тип установки                  | торшерный         |
| Аналог ROSA                    | SAL ø176          |



Доступные цвета анодирования:



| Модель          | Высота (мм) | Диаметр основания (мм) | Диаметр посадочный (мм) | Диаметр вершины (мм) | Толщина стенки (мм) | Обозначение фланца              | Рекомендуемый Фундамент закладной | Вес, (кг) |
|-----------------|-------------|------------------------|-------------------------|----------------------|---------------------|---------------------------------|-----------------------------------|-----------|
| C-AL 5,0-160-60 | 5000        | 160                    | 60                      | 60                   | 4                   | Л-К282-Мц210-Д144(128)-12-М20-4 | ФШ-1,5-М20-4                      | 18,2      |