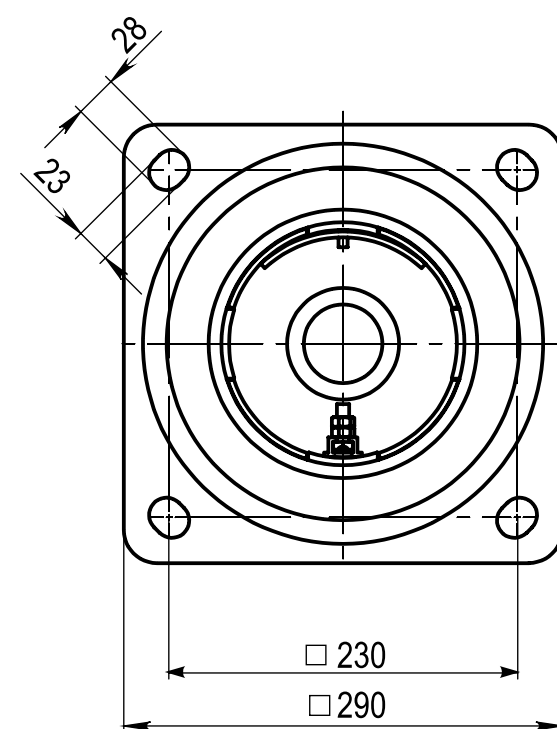
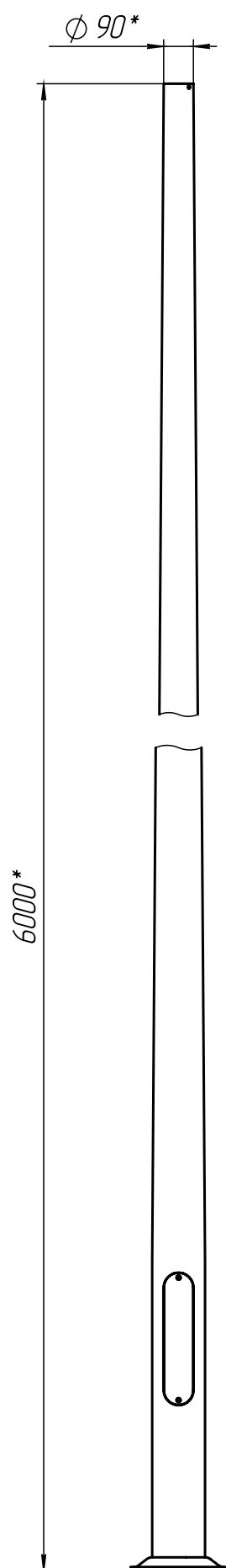


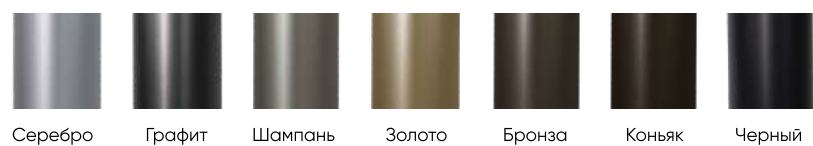


Технические характеристики

Количество цветов анодирования	7 цветов
Материал корпуса:	алюминиевый сплав
Срок эксплуатации:	от 30 лет
Тип установки	торшерный
Аналог ROSA	SAL \varnothing 146



Доступные цвета анодирования:

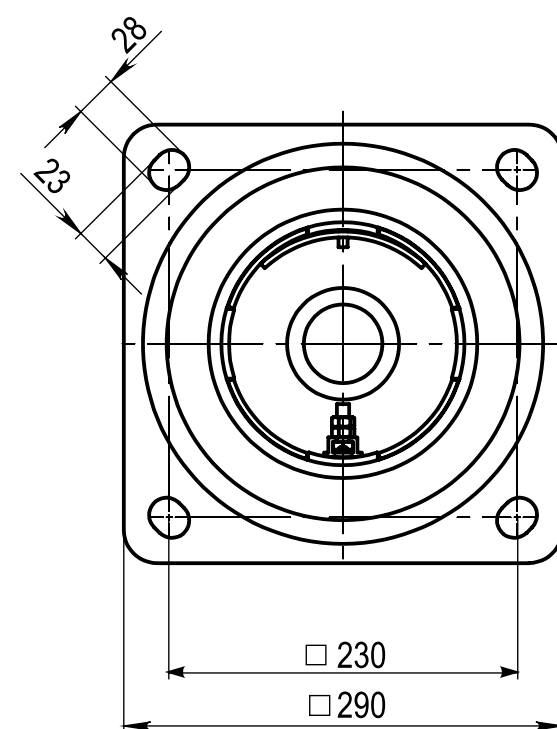
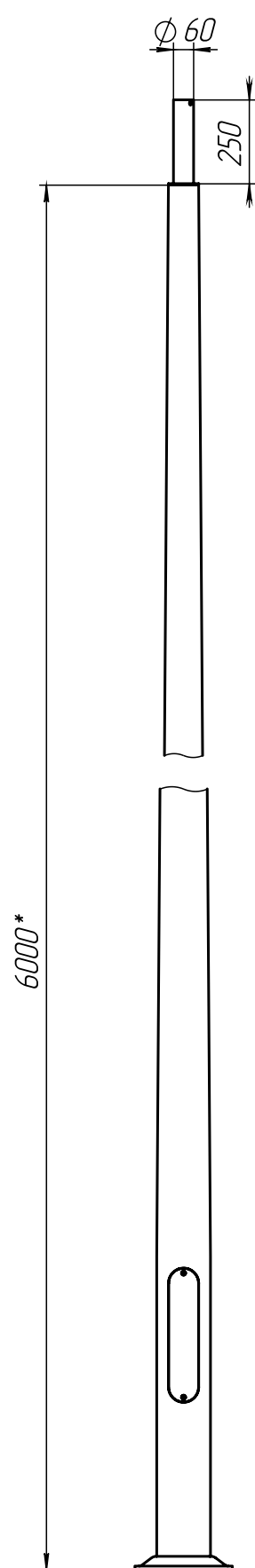


Модель	Высота (мм)	Диаметр основания (мм)	Диаметр вершины (мм)	Диаметр посадочный (мм)	Толщина стенки (мм)	Обозначение фланца	Рекомендуемый Фундамент закладной	Вес (кг)
C-AL 6,0-160-90-4	6000	160	90	90	4	Ш-K290-Мц230-12-M20-4	ФШ-1,5-M20-4	34,1

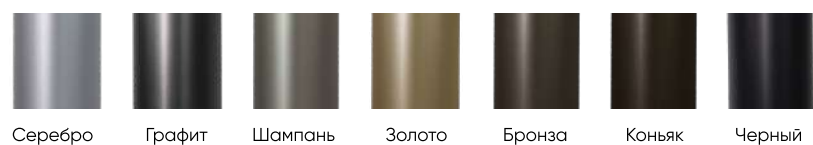


Технические характеристики

Количество цветов анодирования	7 цветов
Материал корпуса:	алюминиевый сплав
Срок эксплуатации:	от 30 лет
Тип установки	торшерный
Аналог ROSA	SAL ø146



Доступные цвета анодирования:

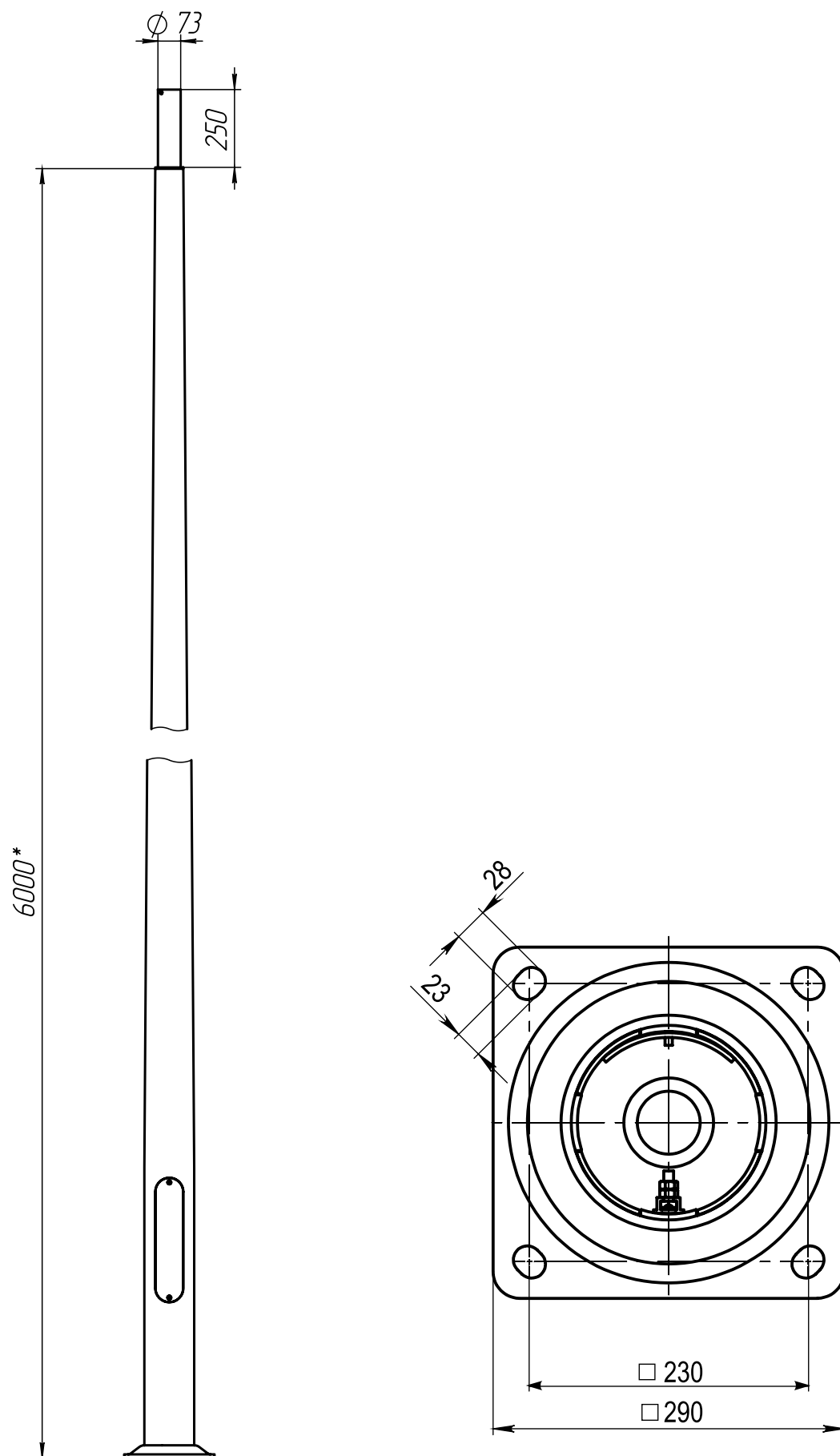


Модель	Высота (мм)	Диаметр основания (мм)	Диаметр вершины (мм)	Диаметр посадочный (мм)	Толщина стенки (мм)	Обозначение фланца	Рекомендуемый Фундамент закладной	Вес (кг)
C-AL 6,0-160-90-60-4	6000	160	90	60	4	Ш-K290-Мц230-12-M20-4	ФШ-1,5-M20-4	34,7

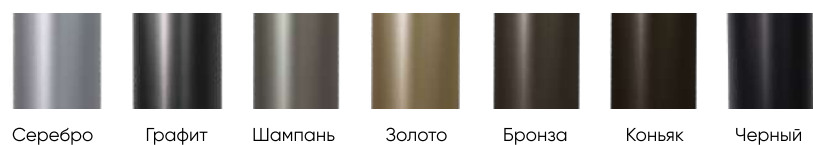


Технические характеристики

Количество цветов анодирования	7 цветов
Материал корпуса:	алюминиевый сплав
Срок эксплуатации:	от 30 лет
Тип установки	торшерный
Аналог ROSA	SAL ø146



Доступные цвета анодирования:



Модель	Высота (мм)	Диаметр основания (мм)	Диаметр вершины (мм)	Диаметр посадочный (мм)	Толщина стенки (мм)	Обозначение фланца	Рекомендуемый Фундамент закладной	Вес (кг)
C-AL 6,0-160-90-73-4	6000	160	90	73	4	Ш-K290-Мц230-12-M20-4	ФШ-1,5-M20-4	36,3