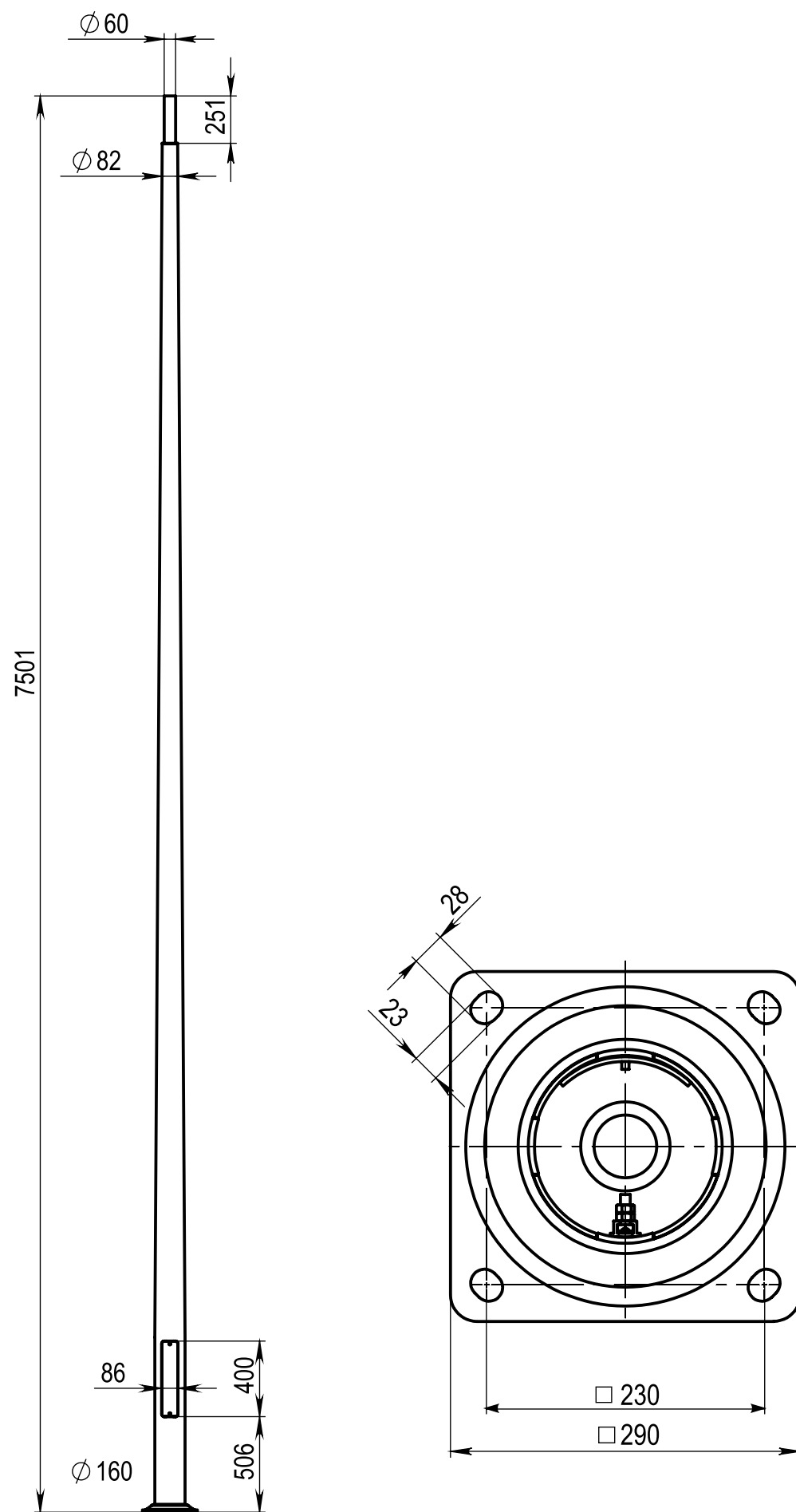


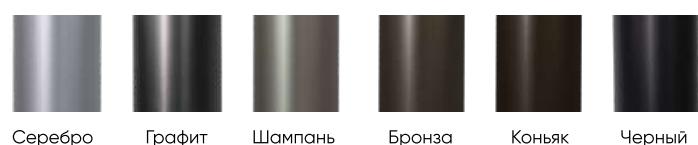


Технические характеристики

Количество цветов анодирования	6 цветов
Материал корпуса:	алюминиевый сплав
Срок эксплуатации:	от 30 лет
Тип установки	торшерный
Аналог ROSA	SAL ø176



Доступные цвета анодирования:



Модель	Высота (мм)	Диаметр основания (мм)	Диаметр вершины (мм)	Диаметр посадочный (мм)	Толщина стенки (мм)	Обозначение фланца	Рекомендуемый Фундамент закладной	Вес, (кг)
C-AL 7,5-160-80-60	7000	160	80	60	4	Ш-K290-Мц230-12-M20-4	ФШ-2,0-M20-4	33,6