

Светильник **ДТУ-020 ORLY LED**
торшерный

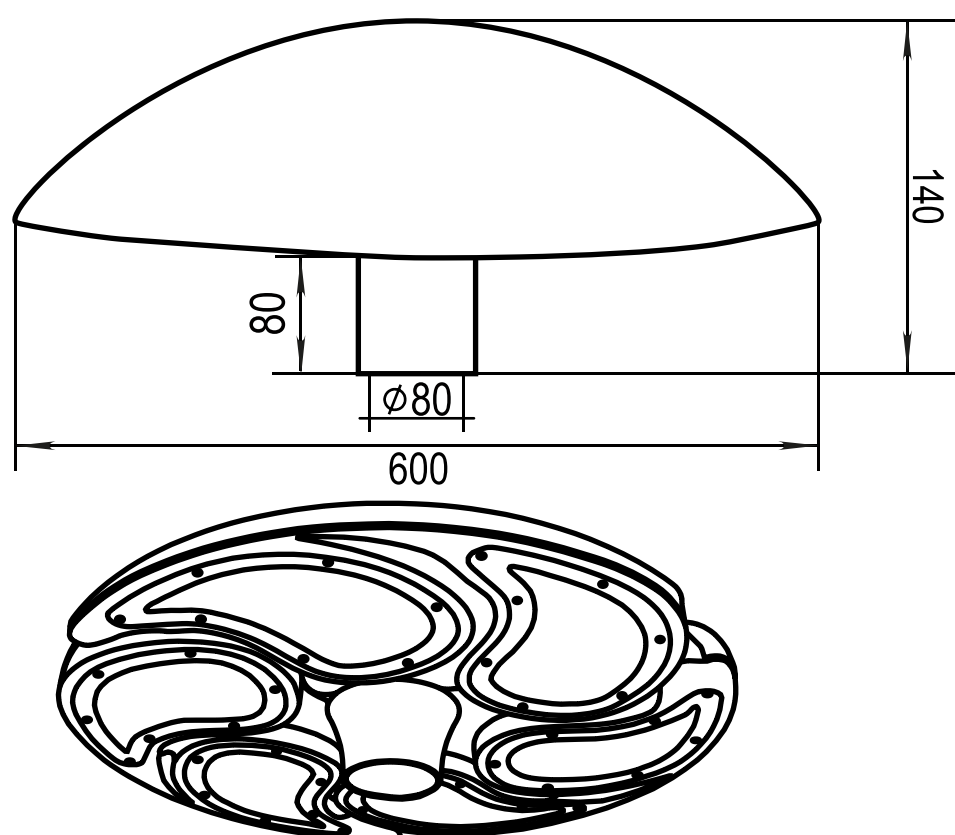
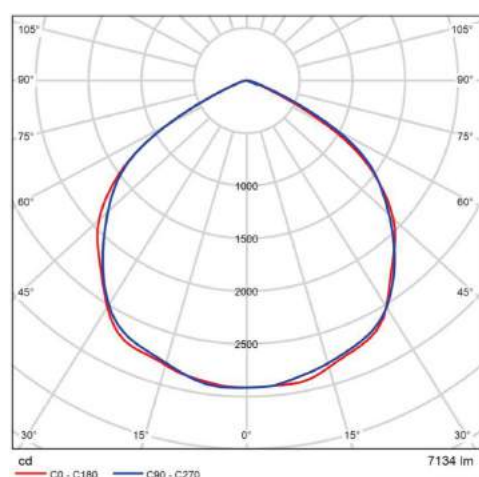
LUNGA



Технические характеристики

Степень защиты	IP 65
Материал корпуса	алюминиевый сплав
Диапазон рабочих температур	от -35°C до +50°C
Срок эксплуатации	50000 часов
Частота напряжения питания	50/60 Hz
Рассеиватель	PC UV прозрачный
Температура цвета	3000/4000K
Коэффициент мощности	≥ 0.95
Мощность	90

Кривые распределения сил света (SSL)



Модель	Мощность (Вт)	Световой поток (лм)	Световая отдача (лм/Вт)	Степень защиты	Посадочный диаметр (мм)	Высота установки (мм)	Размеры (мм)	Транспортный объем (м³)	Вес (кг)
ДТУ-020 ORLY LED	90	9900	110	IP65	80	3-6	600×600×148	0,53	11,7