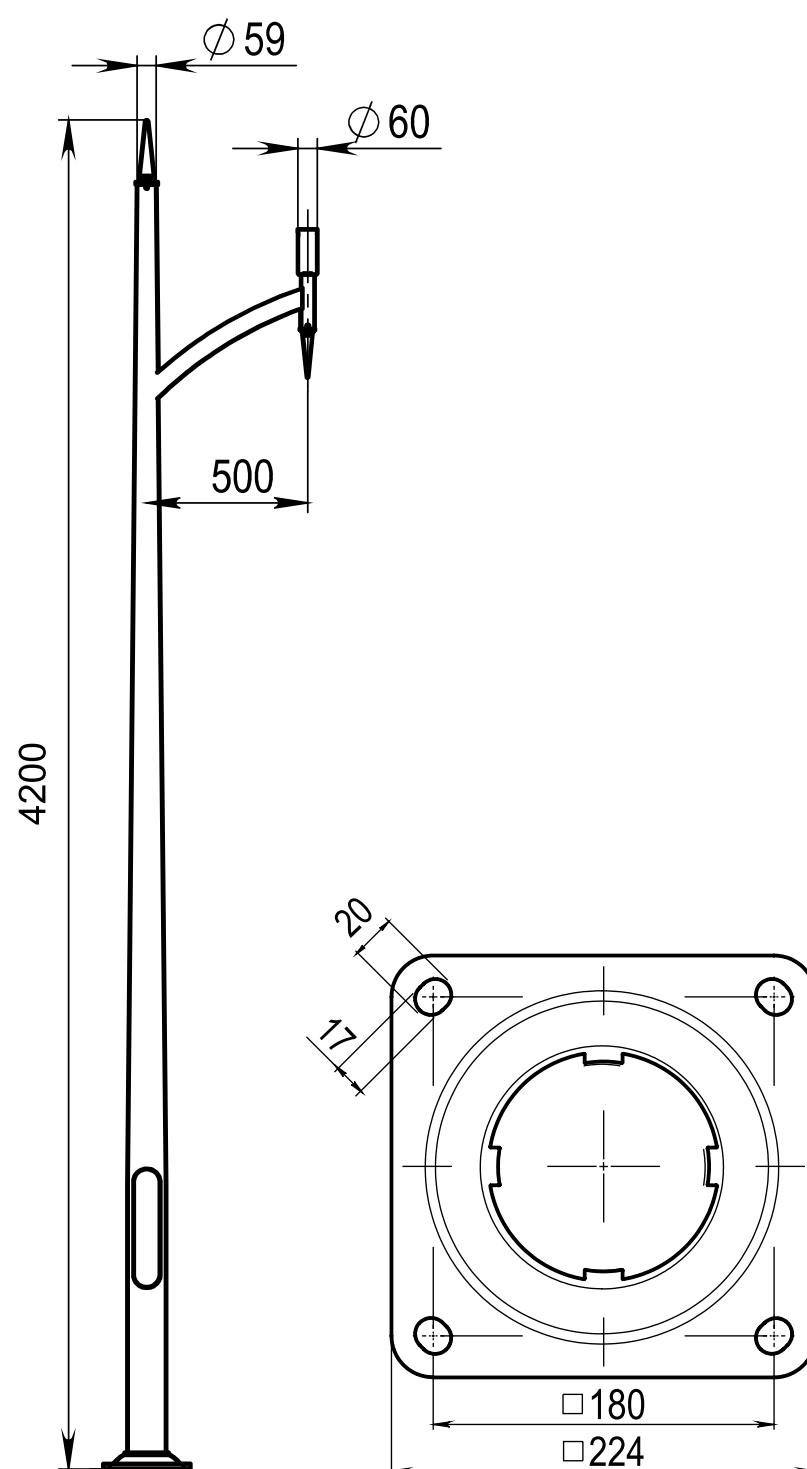
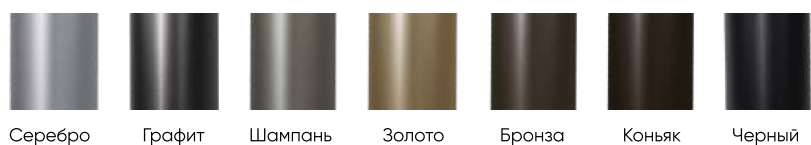


Технические характеристики

Количество цветов анодирования	7 цветов
Материал корпуса:	алюминиевый сплав
Срок эксплуатации:	от 30 лет
Тип установки светильника	торшерный
Аналог ROSA	SAL-D2



Доступные цвета анодирования:



Модель	Высота (мм)	Вылет консоли (мм)	Диаметр основания (мм)	Диаметр посадочный (мм)	Толщина стенки (мм)	Обозначение фланца	Рекомендуемый Фундамент закладной	Транспортный объем (м³)	Вес, (кг)
M-AL-B1-4,0-120-60	4200	500	120	60	4	Ш-K224-Mц180-D128(121)-8-M16-4	ФШ-1,0-M16-4	0,42	19,9