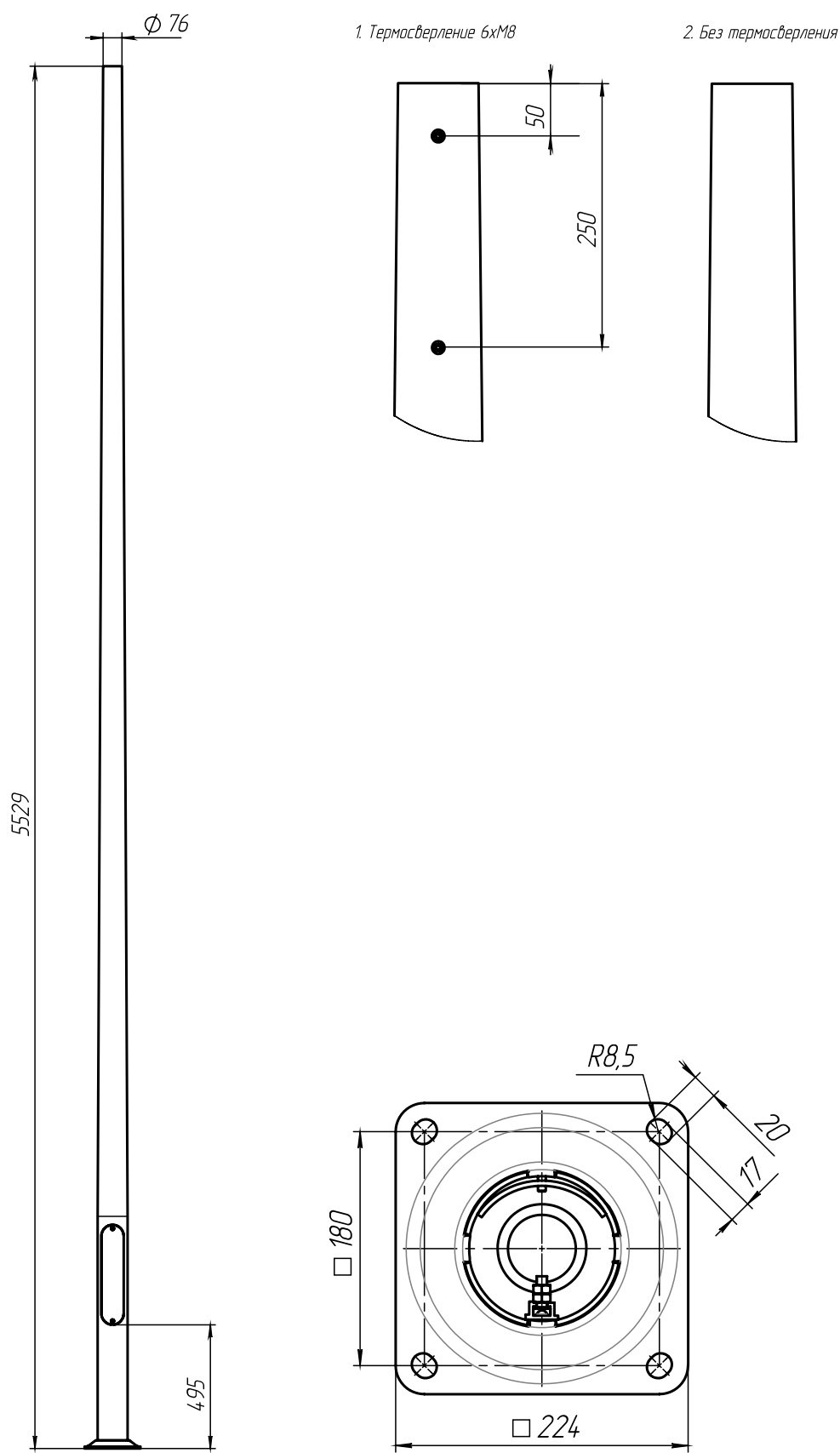
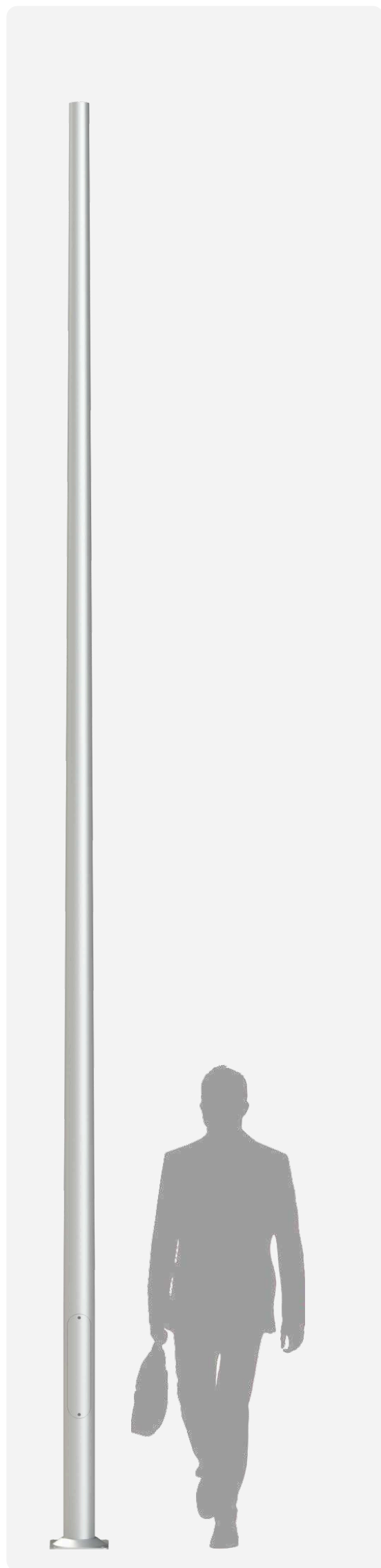




Технические характеристики

Количество цветов анодирования	11 цветов
Материал корпуса:	алюминиевый сплав
Срок эксплуатации:	от 30 лет
Тип установки светильника	торшерный
Аналог ROSA	SAL ø120



Модель	Высота (мм)	Диаметр основания (мм)	Диаметр посадочный (мм)	Диаметр вершины (мм)	Толщина стенки (мм)	Обозначение фланца	Рекомендуемый Фундамент закладной	Вес (кг)
C-AL-5,5-120-76-4	5500	120	76	76	4	Ш-K224-Мц180-Д128-8-М14-4	ФШ-1,0-М14-4	22,9

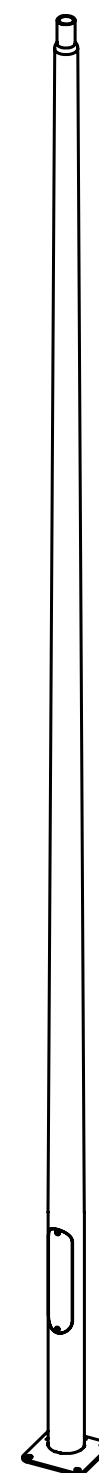
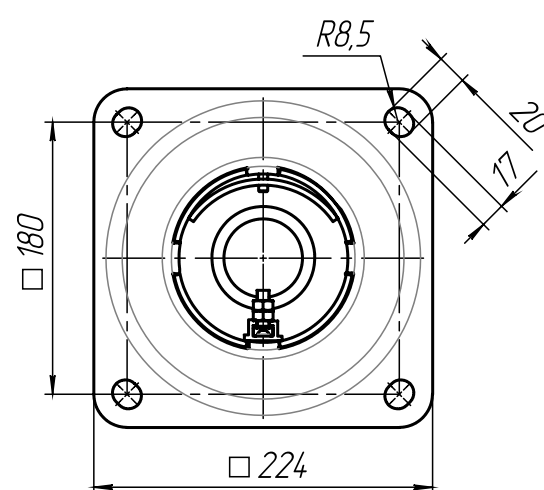
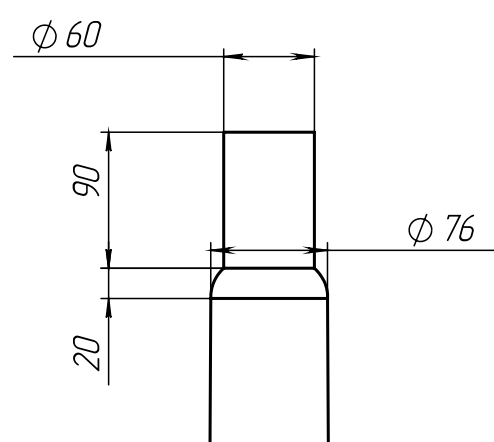
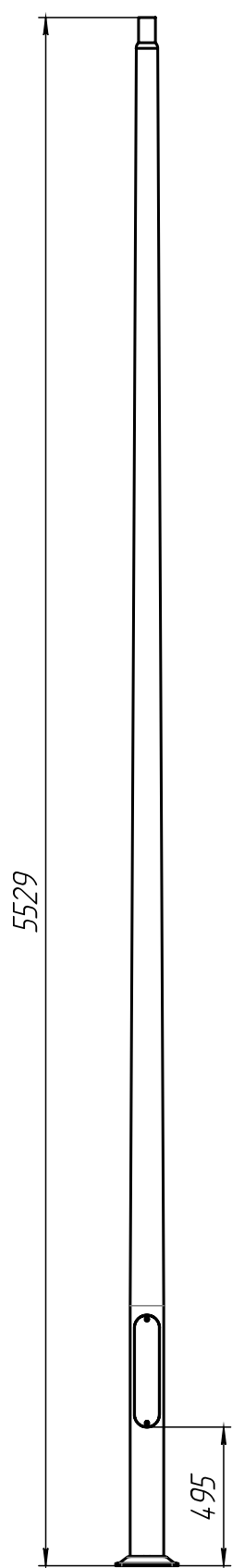
Доступные цвета анодирования:





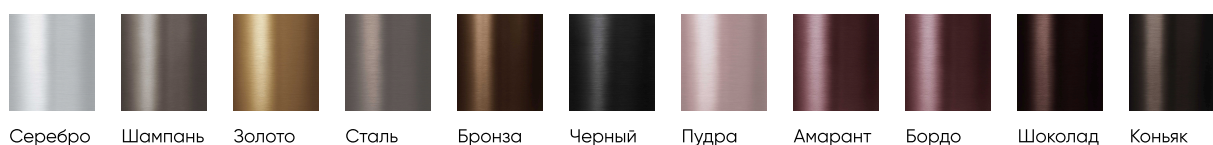
Технические характеристики

Количество цветов анодирования	11 цветов
Материал корпуса:	алюминиевый сплав
Срок эксплуатации:	от 30 лет
Тип установки светильника	торшерный
Аналог ROSA	SAL ø120



Модель	Высота (мм)	Диаметр основания (мм)	Диаметр вершины (мм)	Диаметр посадочный (мм)	Высота посадочного места (мм)	Толщина стенки (мм)	Обозначение фланца	Рекомендуемый Фундамент закладной	Вес (кг)
C-AL-5,5-120-76-60-90-4	5500	120	76	60	90	4	Ш-K224-Мц180-Д128-8-М14-4	ФШ-1,0-М14-4	17,8

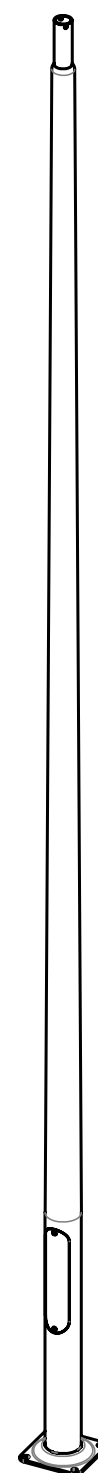
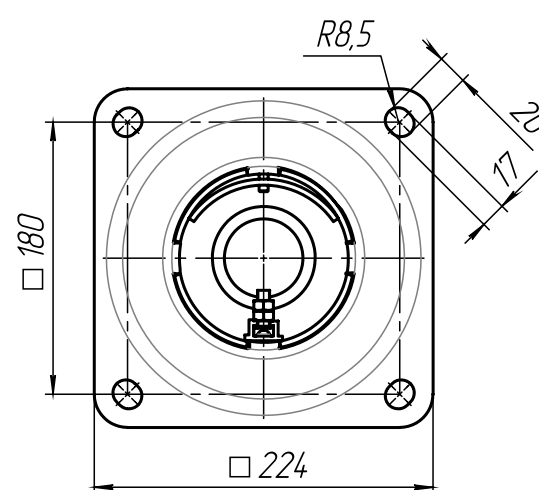
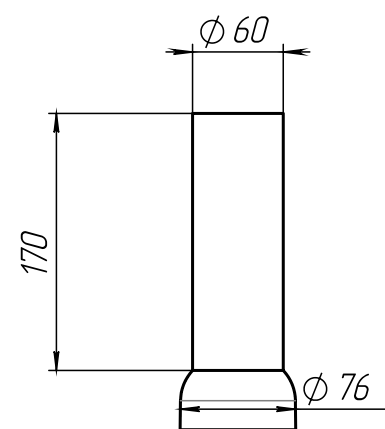
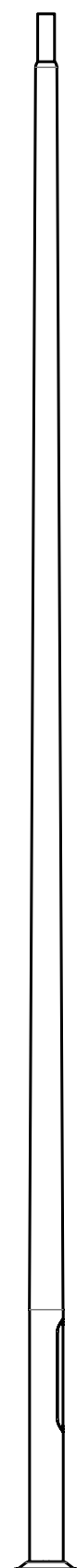
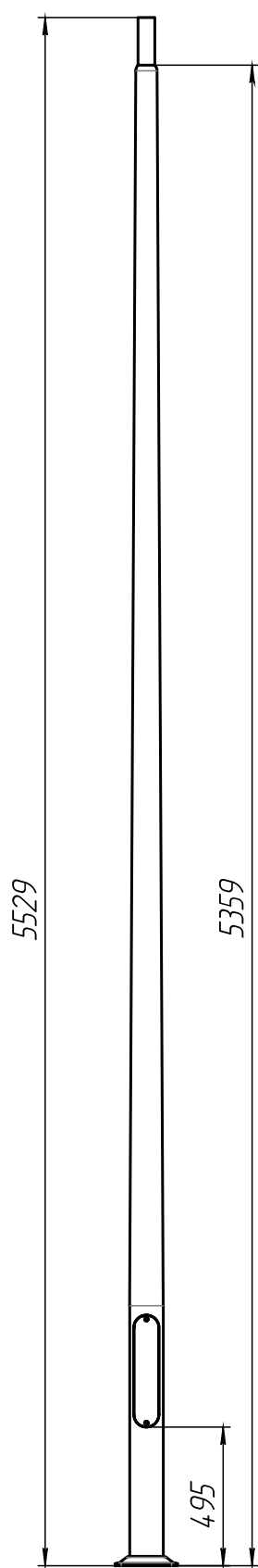
Доступные цвета анодирования:





Технические характеристики

Количество цветов анодирования	11 цветов
Материал корпуса:	алюминиевый сплав
Срок эксплуатации:	от 30 лет
Тип установки светильника	торшерный
Аналог ROSA	SAL \varnothing 120



Модель	Высота (мм)	Диаметр основания (мм)	Диаметр вершины (мм)	Диаметр посадочный (мм)	Высота посадочного места (мм)	Толщина стенки (мм)	Обозначение фланца	Рекомендуемый Фундамент закладной	Вес (кг)
C-AL-5,5-120-76-60-170-4	5500	120	76	60	170	4	Ш-K224-Мц180-Д128-8-М14-4	ФШ-1,0-М14-4	22,9

Доступные цвета анодирования:

