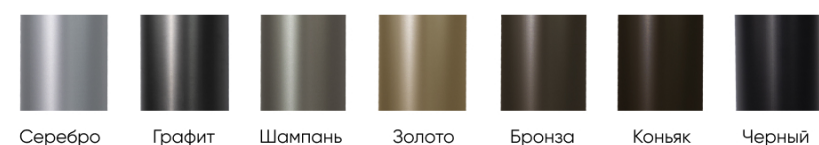




Доступные цвета анодирования:

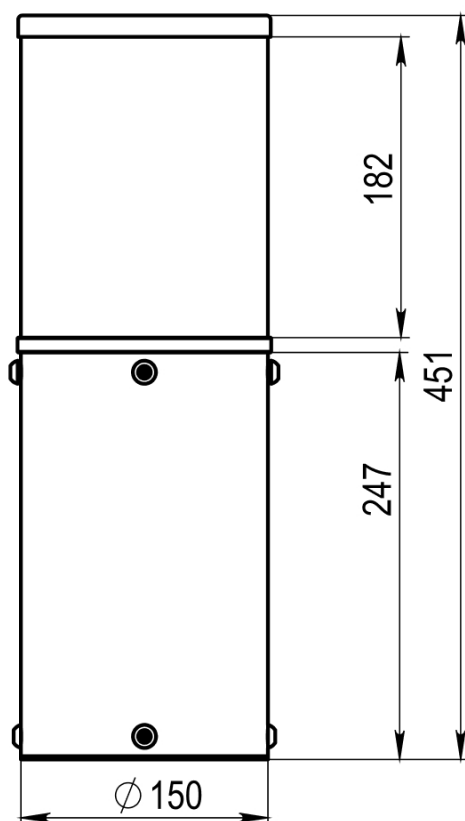
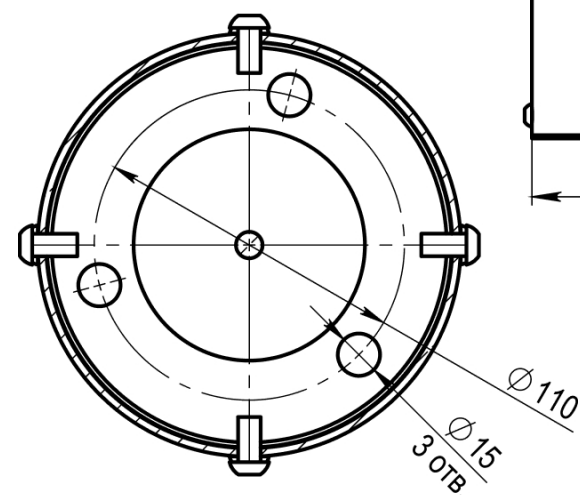
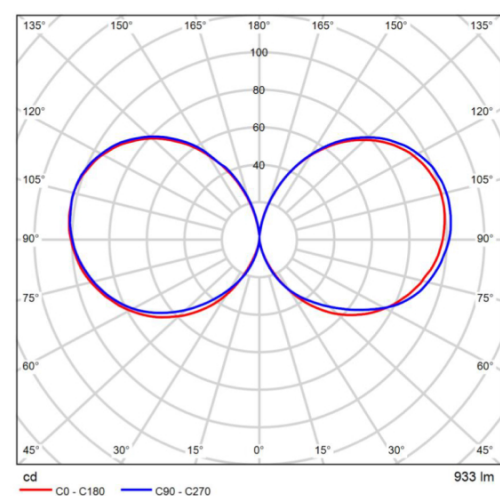


Серебро Графит Шампань Золото Бронза Коньяк Черный

Технические характеристики

Степень защиты:	IP 67 для оптической части IP 44 Корпус ПРА
Материал корпуса:	алюминиевый сплав
Диапазон рабочих температур:	от -40°C до +55°C
Срок эксплуатации:	50000 часов
Рассеиватель:	молочный поликарбонат
Цветовая температура:	3000K/4000K/5000K
Коэффициент мощности:	≥ 0.95
Мощность	10-20 Вт
Аналог ROSA	KARIN LED

Кривые распределения сил света (SSL)



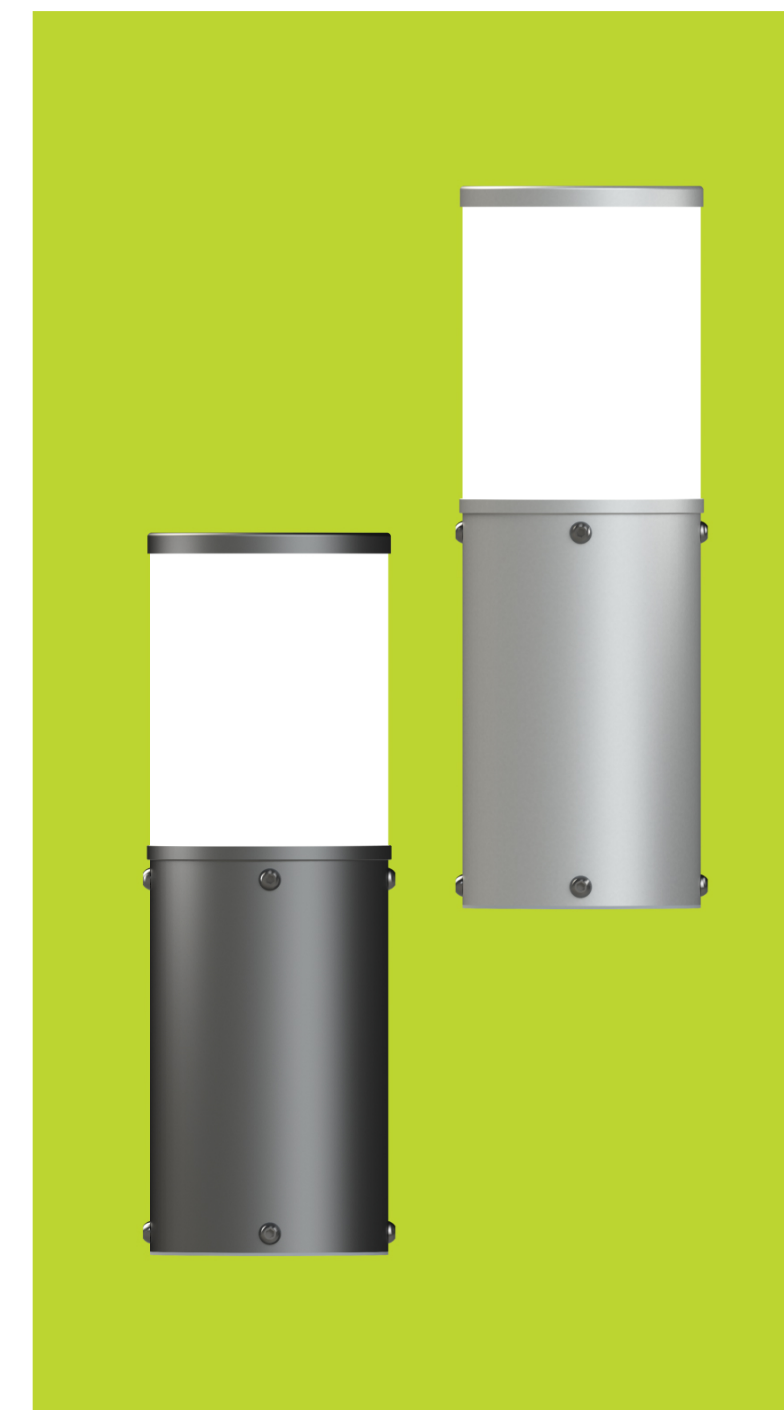
Вершина светодиодного комплекса серии GARD ALUMO I D-150 LED



Конструкция крепление светодиодного модуля GARD ALUMO I D-150 LED



Основание светодиодного комплекса серии GARD ALUMO I D-150 LED



Модель	Высота H (мм)	Сечение опоры (мм)	Толщина стенки (мм)	Высота основания h (мм)	Мощность (Вт)	Световая отдача (лм/Вт)	Световой поток (лм)	Обозначение фланца	Рекомендуемый Фундамент закладной	Вес (кг)
GARD ALUMO I H-450 D-150 LED	450	150	3	250	10, 20	74	740/1500	Д150-МцТ110-25-М12-3	ФШ-0,5-М12-3	2,9