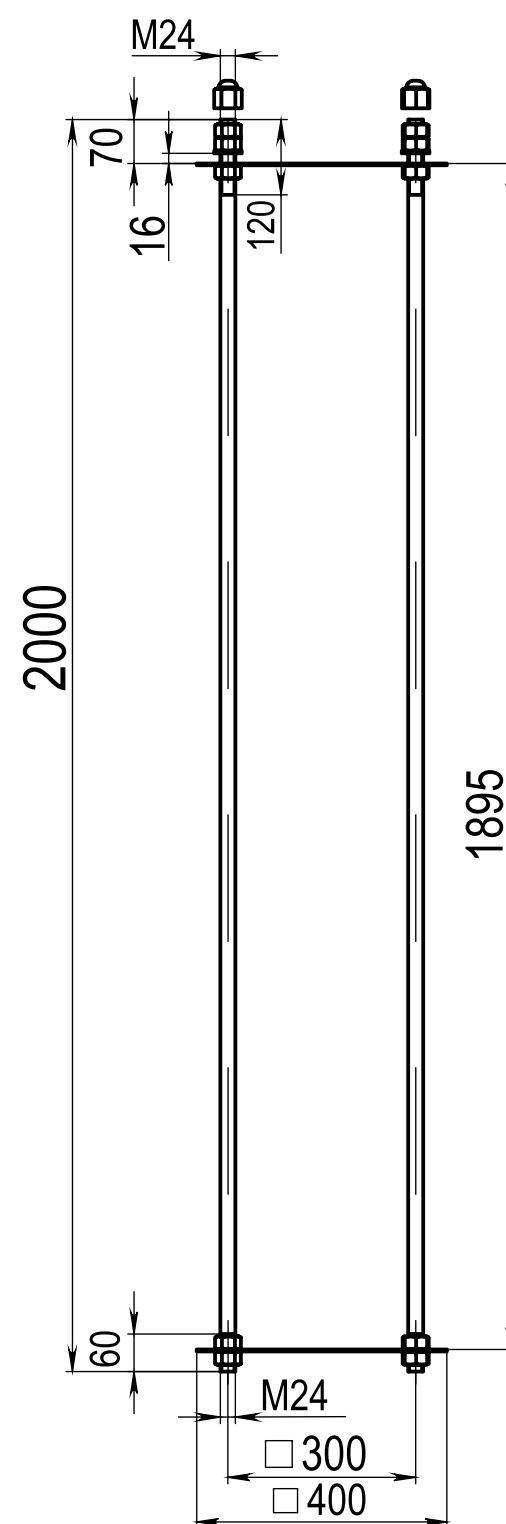
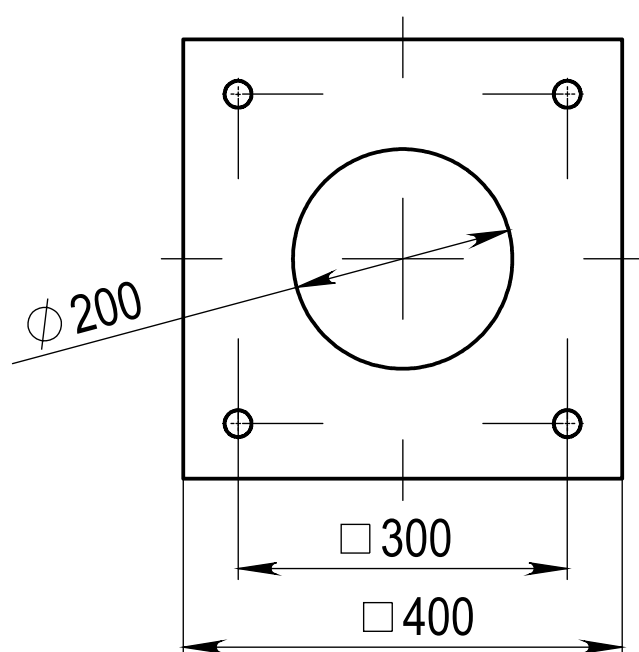
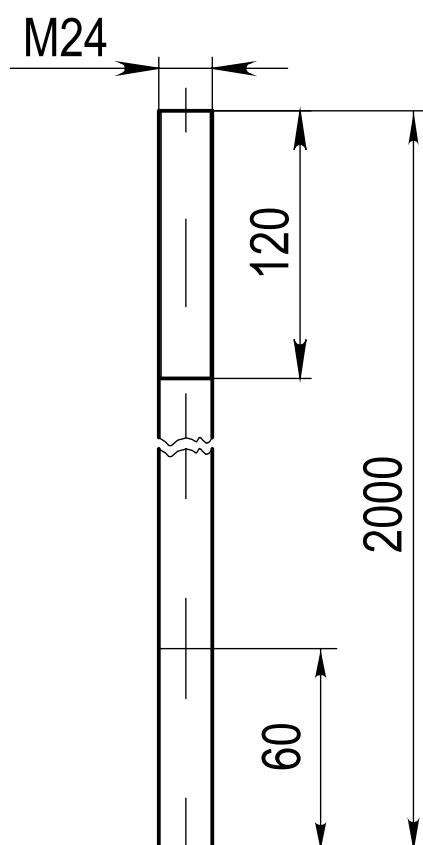




Технические характеристики

Для изделий:	C-AL 180, H-AL 180
Материал:	сталь3
Защита поверхности:	шпилька оцинкованная
Форма фланца:	квадрат
Тип фундамента:	шпильечный



Модель	Высота (мм)	Размер фланца (мм)	Межцентровое расстояние (мм)	Диаметр шпильки	Покрытие шпильки	Материал	Транспортный объем (м ³)	Вес, (кг)
ФШ-2,0-К400-Мц300-М24х4	2000	400x400	300	М24х4	Гальваническое цинкование	Ст3	0,32	37,0