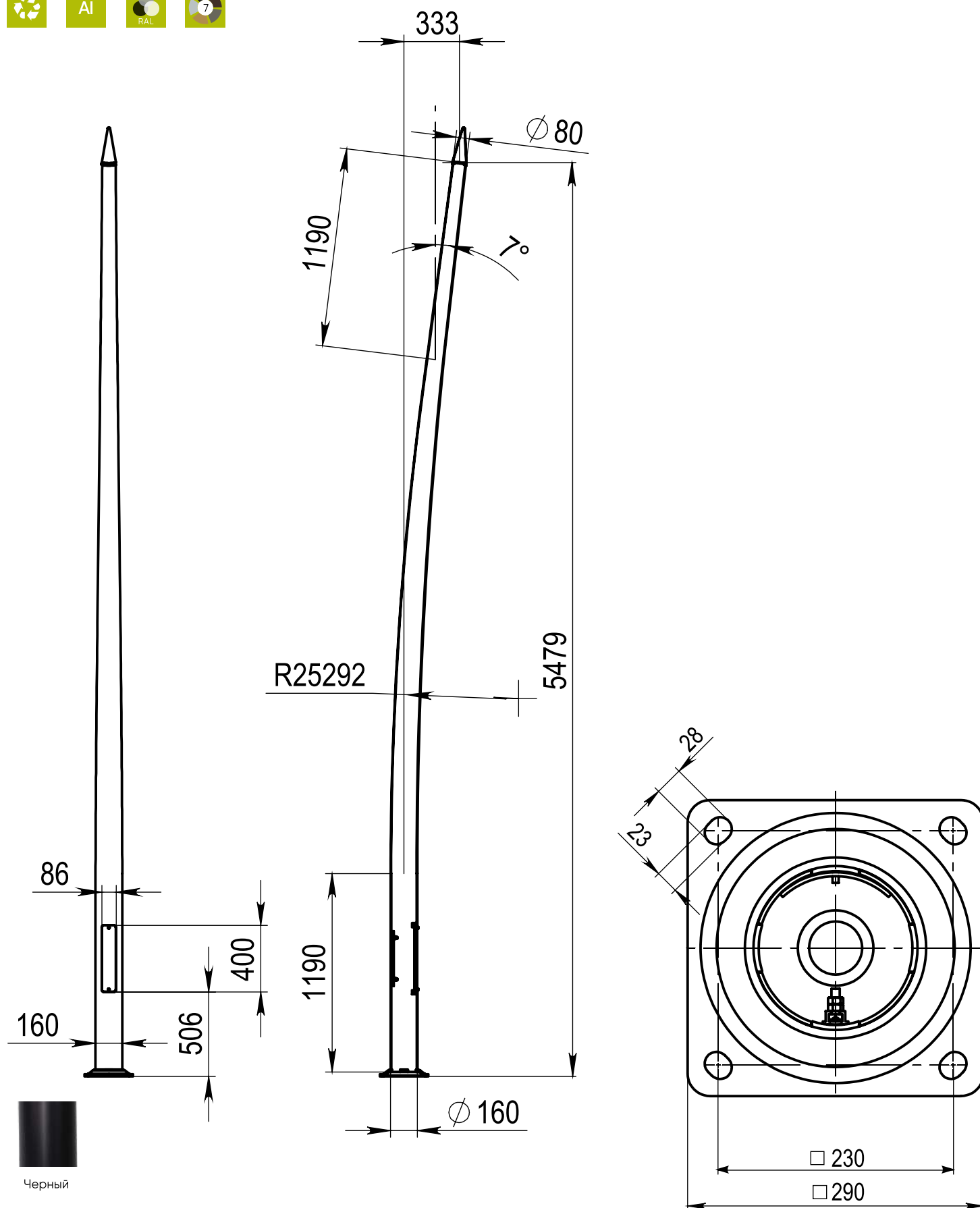
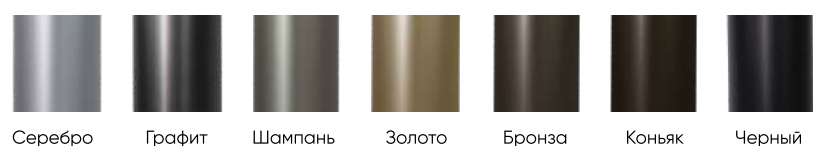


Технические характеристики

Количество цветов анодирования	7 цветов
Материал корпуса:	алюминиевый сплав
Срок эксплуатации:	от 30 лет
Тип установки светильника	консольный
Аналог ROSA	SAL DS



Доступные цвета анодирования:



Серебро Графит Шампань Золото Бронза Коньяк Черный

Модель	Высота (мм)	Угол отклонения от вертикали °	Диаметр основания (мм)	Диаметр вершины (мм)	Толщина стенки (мм)	Обозначение фланца	Рекомендуемый Фундамент закладной	Вес, (кг)
B-AL 5,5-160-76-4	5479	7°	160	76	4	Ш-К290-Мц230-12-M20-4	ФШ-1,5-M20x4	26,7