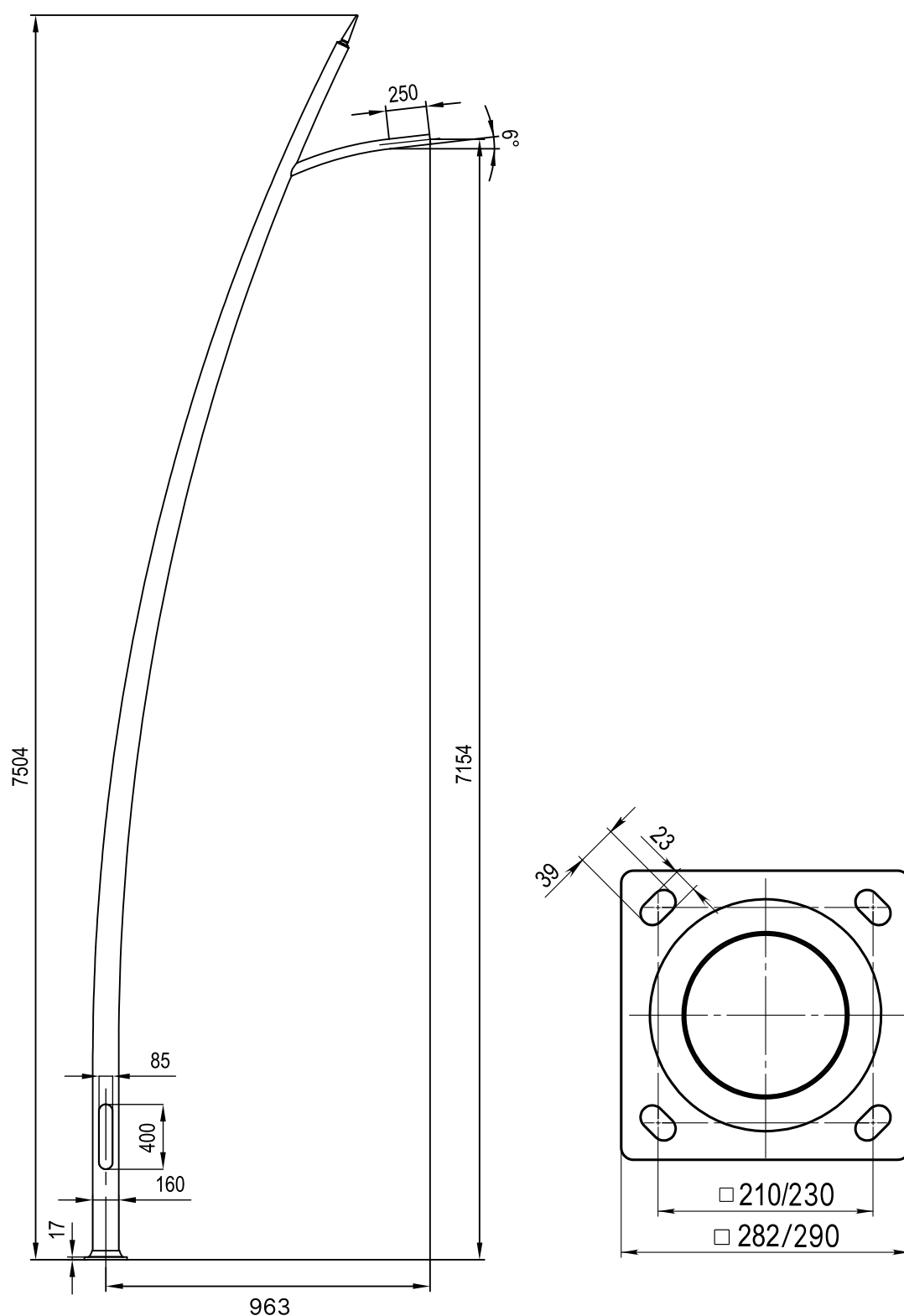


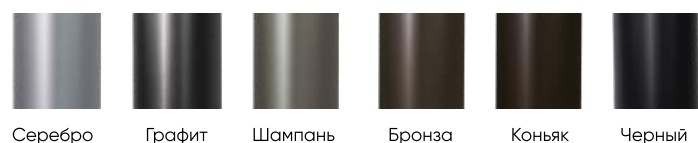


Технические характеристики

Количество цветов анодирования	6 цветов
Материал корпуса:	алюминиевый сплав
Срок эксплуатации:	от 30 лет
Тип установки светильника	консольный
Аналог ROSA	SAL DS-86



Доступные цвета анодирования:



Модель	Высота (мм)	Вылет опоры (мм)	Диаметр основания (мм)	Диаметр вершины (мм)	Толщина стенки (мм)	Обозначение фланца	Рекомендуемый Фундамент закладной	Вес, (кг)
B-AL-B1 7,5-160-60	7504	963	160	60	4	Л-К282-Мц210-Д144(128)-12-М20-4	ФШ-1,5-М20х4	33,3