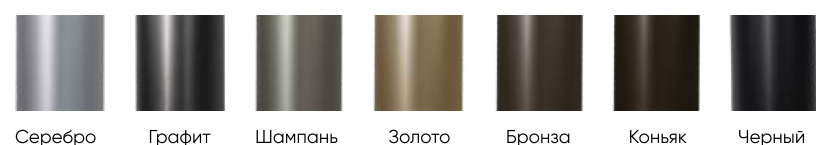




Технические характеристики

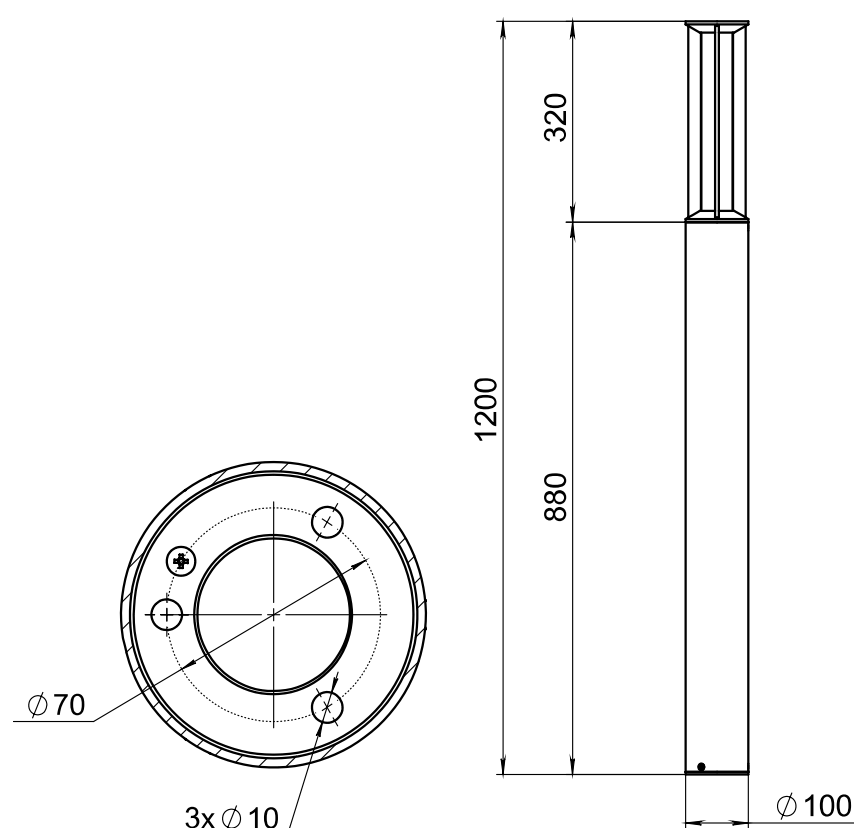
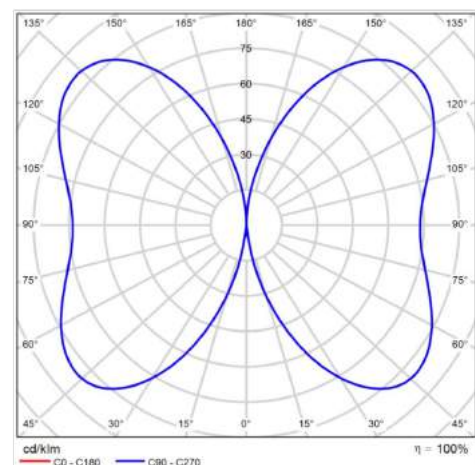
Степень защиты:	IP67
Материал корпуса:	алюминиевый сплав
Диапазон рабочих температур:	от -40°C до +55°C
Срок эксплуатации:	50000 часов
Рассеиватель:	PC UV
Цветовая температура:	3000-4000K
Коэффициент мощности:	≥ 0.95
Мощность	10 Вт
Аналог ROSA	SLICE

Доступные цвета анодирования:



Кривые распределения сил света (SSL)

LMC-03E4-5050-V12



Модель	Высота Н (м)	Диаметр (мм)	Мощность (Вт)	Световой поток (лм)	Световая отдача (лм/Вт)	Толщина стенки (мм)	Вес, (кг)	Обозначение фланца	Рекомендуемый Фундамент закладной
SLIM 1,2 LED	1,2	100	10	800	80	3	4,5	Д100-МцТ70-18-М8-3	ФШ-0,2-Д-М8-3
SLIM 1,5 LED	1,5	100	10	800	80	3	5,2	Д100-МцТ70-18-М8-3	ФШ-0,2-Д-М8-3
SLIM 2,0 LED	2,0	100	10	800	80	3	6,8	Д100-МцТ70-18-М8-3	ФШ-0,2-Д-М8-3