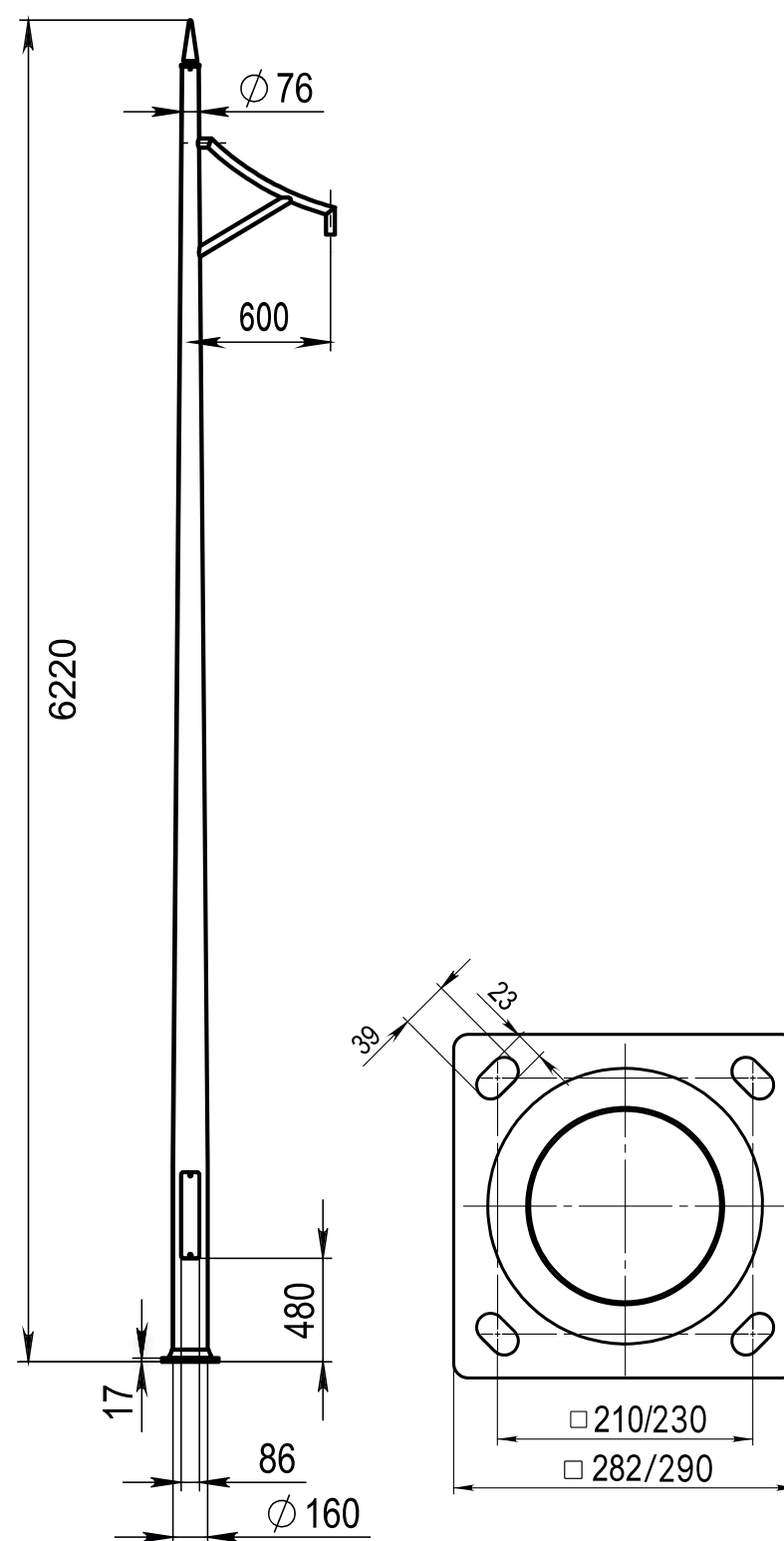


Технические характеристики

| | |
|--------------------------------|-------------------|
| Количество цветов анодирования | 7 цветов |
| Материал корпуса: | алюминиевый сплав |
| Срок эксплуатации: | от 30 лет |
| Тип установки светильника | подвесной |
| Аналог ROSA | SAL-M1 ZP |



Доступные цвета анодирования:



Серебро Графит Шампань Золото Бронза Коньяк Черный

| Модель | Высота (мм) | Вылет консоли (мм) | Диаметр основания (мм) | Диаметр посадочный (мм) | Толщина стенки (мм) | Обозначение фланца | Рекомендуемый Фундамент закладной | Транспортный объем (м³) | Вес, (кг) |
|--------------------|-------------|--------------------|------------------------|-------------------------|---------------------|---------------------------------|-----------------------------------|-------------------------|-----------|
| M-AL-M1-6,0-160-76 | 6220 | 600 | 160 | 42 | 4 | Л-К282-Мц210-Д144(128)-12-М20-4 | ФШ-1,5-М20х4 | 0,74 | 40,5 |