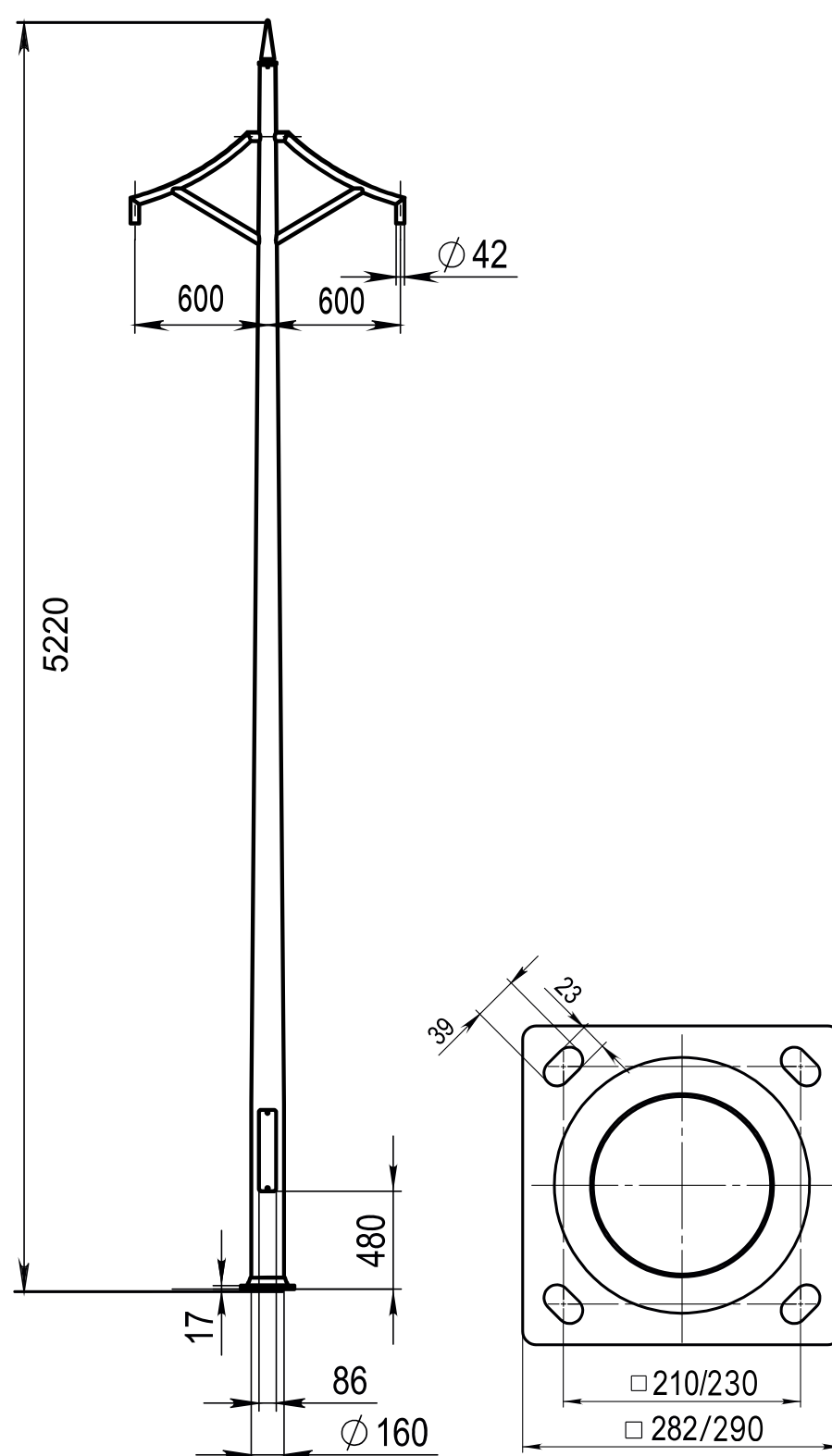
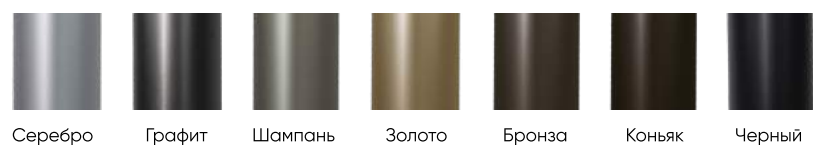


Технические характеристики

Количество цветов анодирования	7 цветов
Материал корпуса:	алюминиевый сплав
Срок эксплуатации:	от 30 лет
Тип установки светильника	подвесной
Аналог ROSA	SAL-M2 ZP



Доступные цвета анодирования:



Модель	Высота (мм)	Вылет консоли (мм)	Диаметр основания (мм)	Диаметр посадочный (мм)	Толщина стенки (мм)	Обозначение фланца	Рекомендуемый Фундамент закладной	Транспортный объем (м³)	Вес, (кг)
M-AL-M2-5,0-160-76	5220	600	160	42	4	Л-К282-Мц210-Д144(128)-12-М20-4	ФШ-1,5-М20x4	1,24	35,7