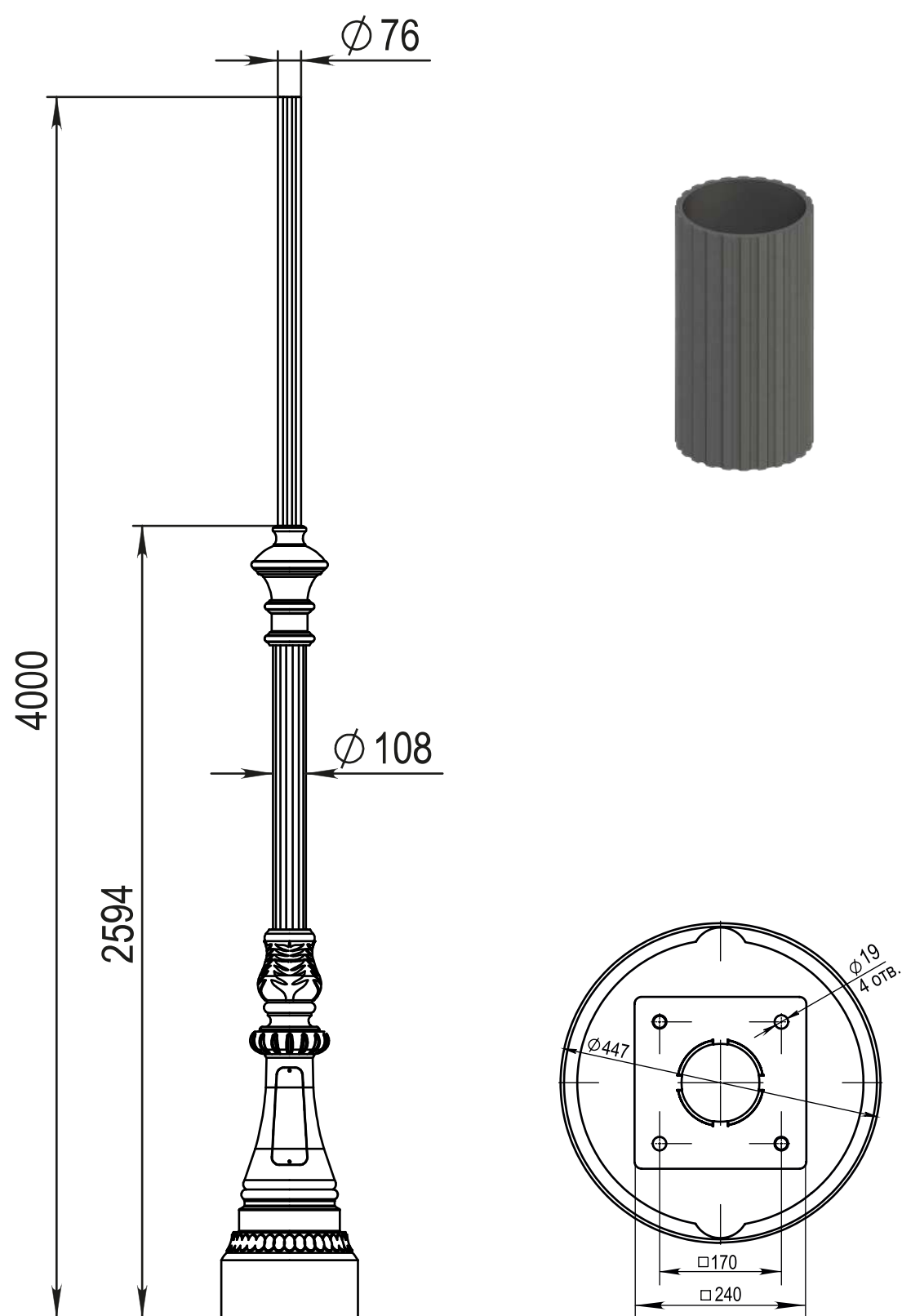




Технические характеристики

Количество цветов	палитра RAL порошковое покрытие
Материал корпуса:	алюминиевый сплав
Срок эксплуатации:	от 30 лет
Тип установки светильника	торшерный
Аналог ROSA	S-32



Модель	Высота (мм)	Диаметр основания (мм)	Диаметр вершины (мм)	Толщина стенки (мм)	Обозначение фланца	Рекомендуемый Фундамент закладной	Транспортный объем (м ³)	Вес, (кг)
P-AL-P 4,0	4000	447	76	5/4	П-K240-Мц170-10-M16-4	ФШ-1,0-M16-4	0,8	41,0