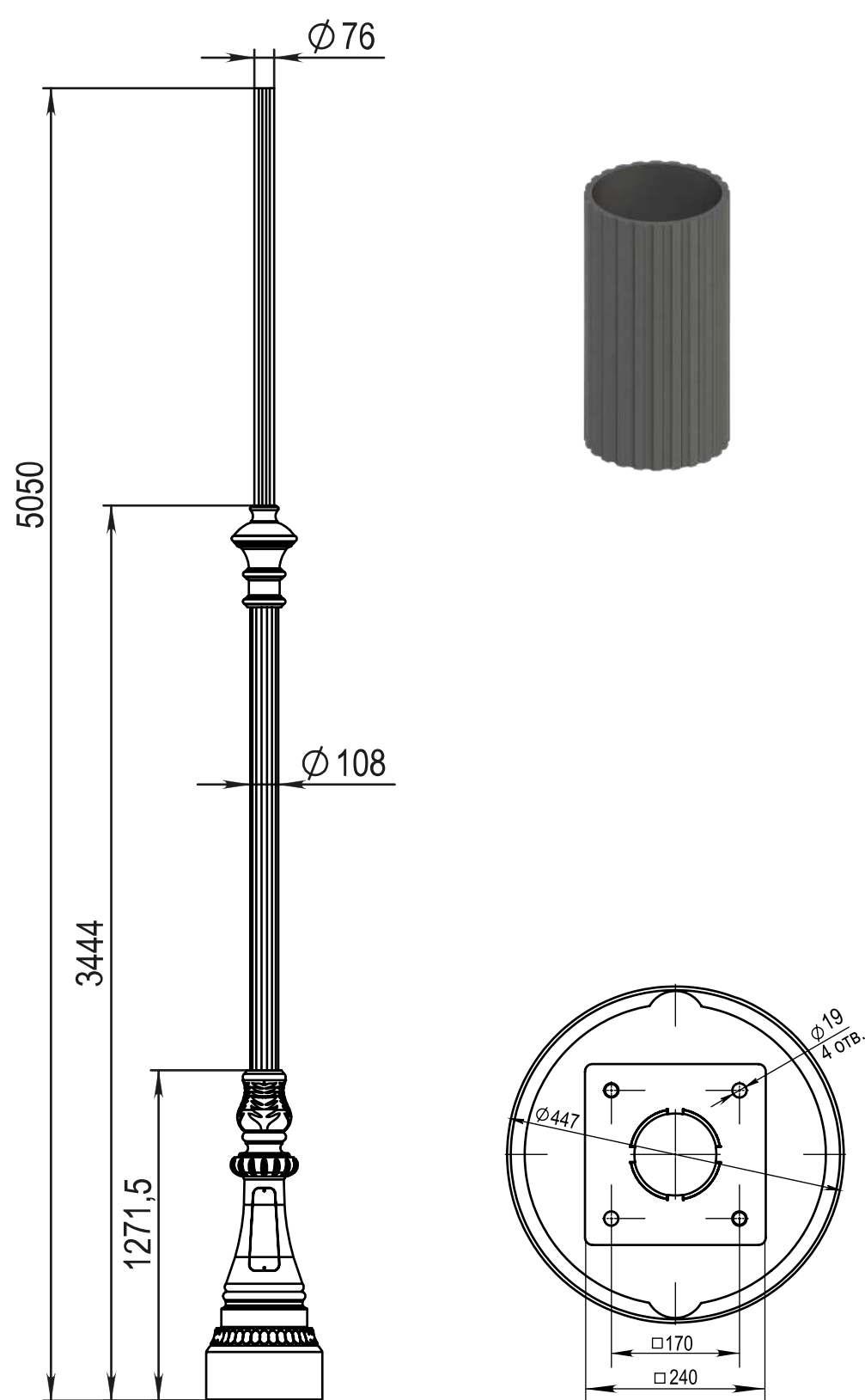




Технические характеристики

Количество цветов	палитра RAL порошковое покрытие
Материал корпуса:	алюминиевый сплав
Срок эксплуатации:	от 30 лет
Тип установки светильника	торшерный
Аналог ROSA	S-32



Модель	Высота (мм)	Диаметр основания (мм)	Диаметр вершины (мм)	Толщина стенки (мм)	Обозначение фланца	Рекомендуемый Фундамент закладной	Транспортный объем (м³)	Вес, (кг)
P-AL-P 5,0	5000	447	76	5/4	П-K240-Мц170-10-М16-4	ФШ-1,0-М16-4	1,0	44,8