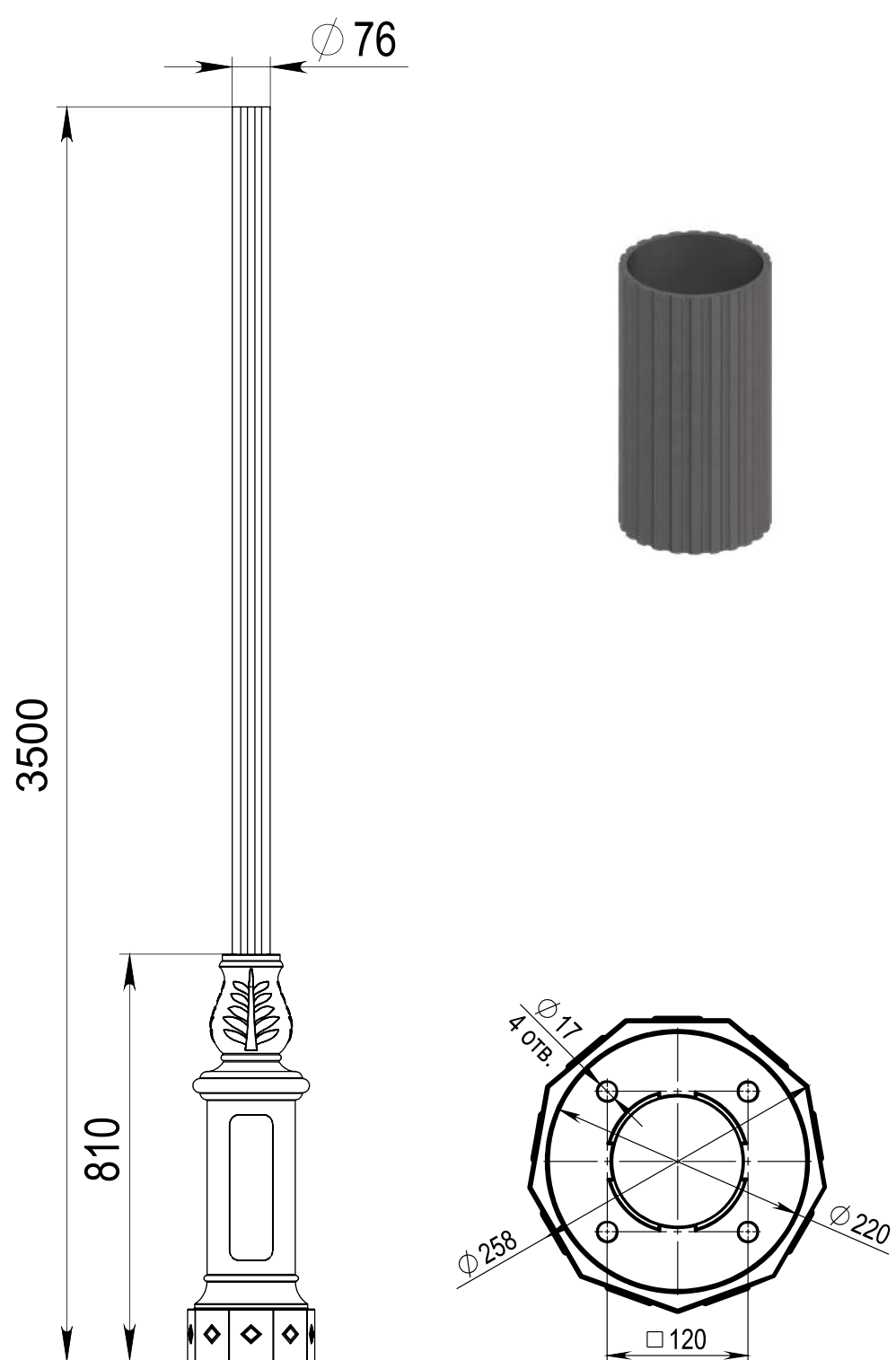


Технические характеристики

Количество цветов	палитра RAL порошковое покрытие
Материал корпуса:	алюминиевый сплав
Срок эксплуатации:	от 30 лет
Тип установки светильника	торшерный
Аналог ROSA	S-21 ,S-22



Модель	Высота (мм)	Диаметр основания (мм)	Диаметр вершины (мм)	Толщина стенки (мм)	Обозначение фланца	Рекомендуемый фундамент закладной	Транспортный объем (м³)	Вес, (кг)
P-AL-Pr 3,5	3500	258	76	4	П-Д220-Мц120-10-М14-4	ФШ-1,0-М14-4	0,23	12,9