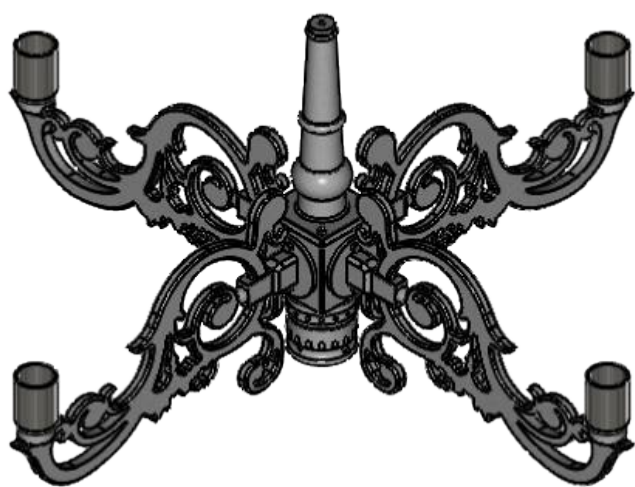
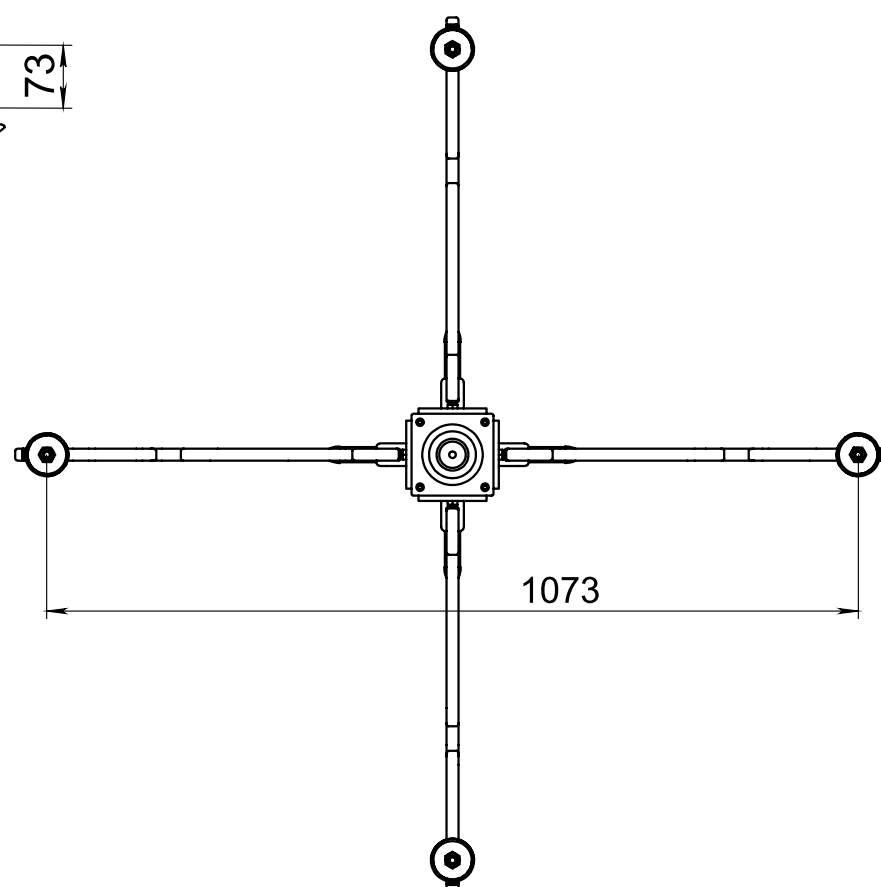
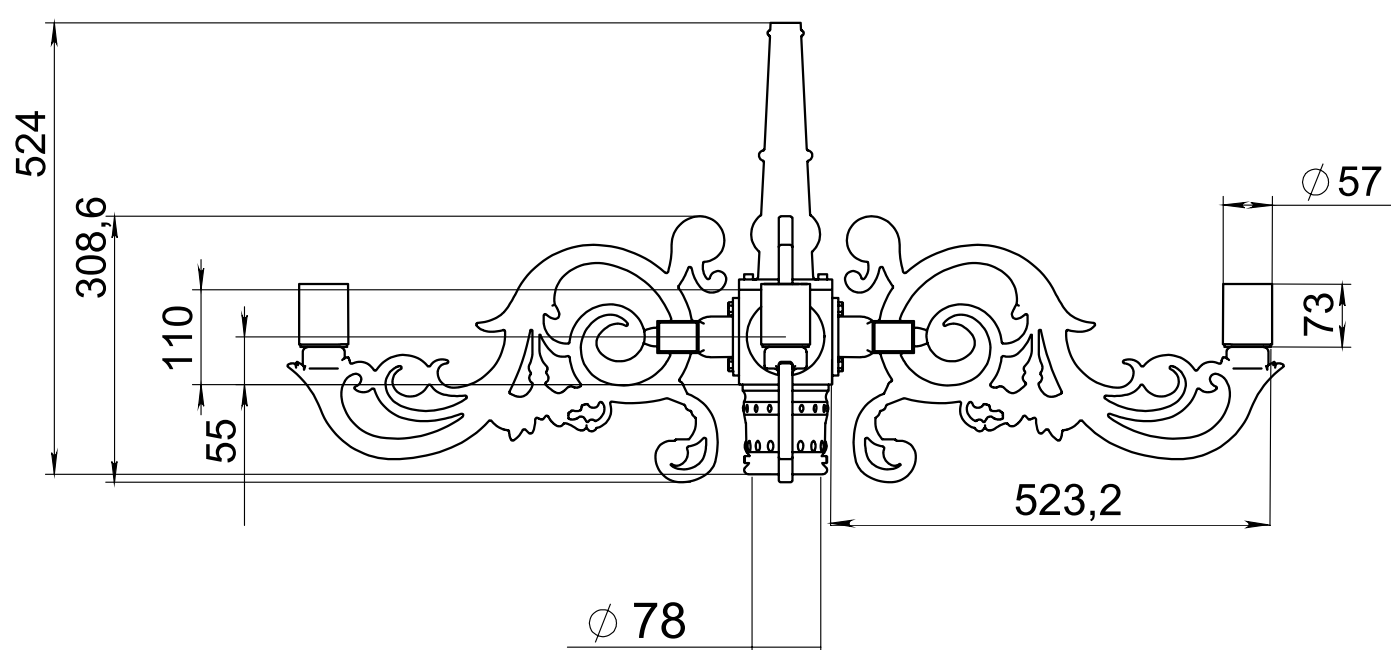




Технические характеристики

Количество цветов	Палитра RAL порошковое покрытие
Материал корпуса:	алюминиевый сплав
Срок эксплуатации:	от 30 лет
Тип установки светильника	торшерный
Аналог ROSA	



Модель	Высота (мм)	Количество консолей	Вылет консоли (мм)	Внешний диаметр пос. м. на опору (мм)	Внутренний диаметр пос. м. на опору (мм)	Внешний диаметр пос. м. светильника (мм)	Транспортный объем (м³)	Вес, (кг)
WA1-0,5-4-90-0,5-78-T-0	524	4	523	-	78	57/M12x1	0,52	11,3