

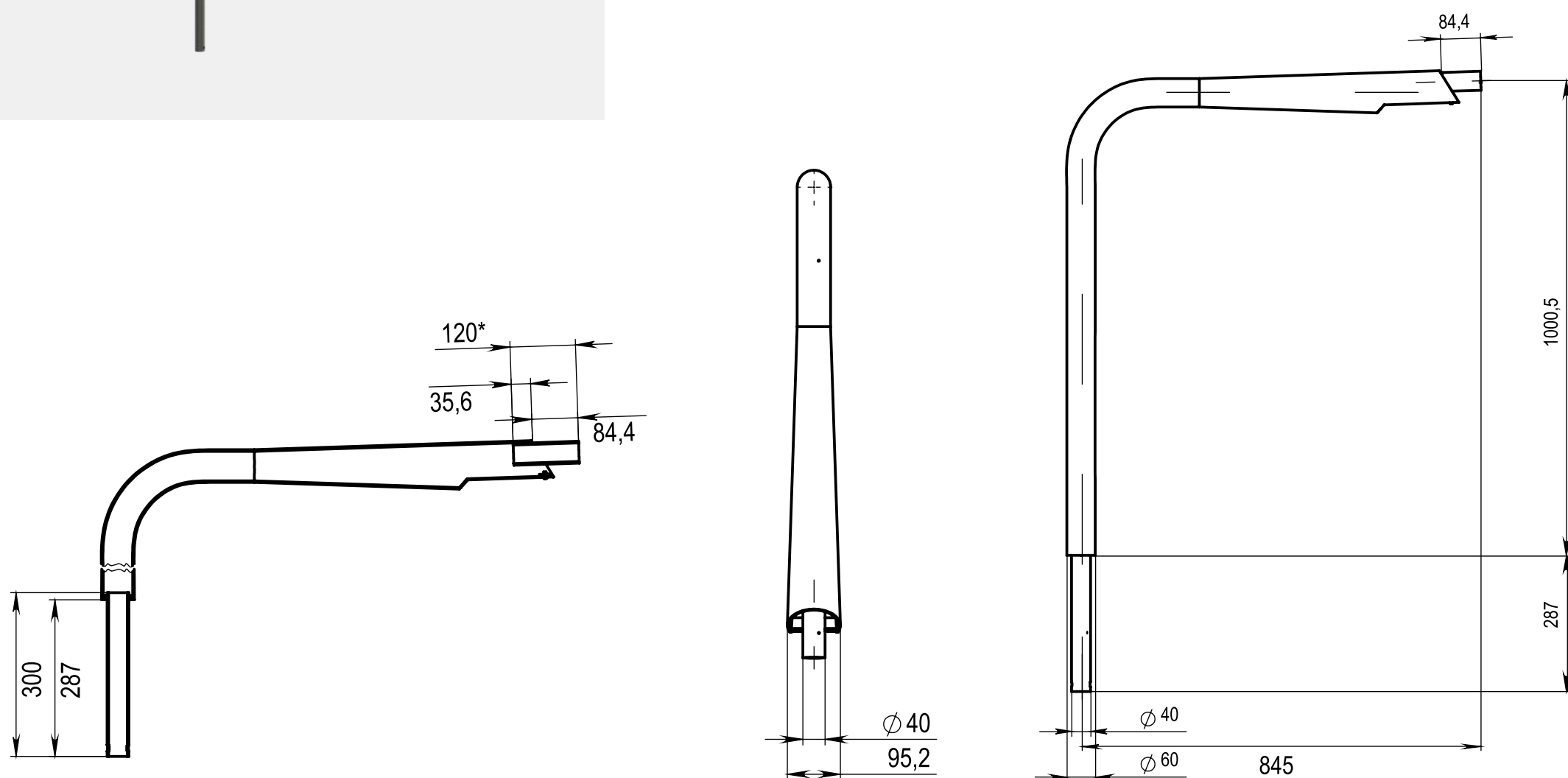
Кронштейн WR10-1,0-1-0,8-40-40-K-0

Алюминиевый / консольный

LUNGA

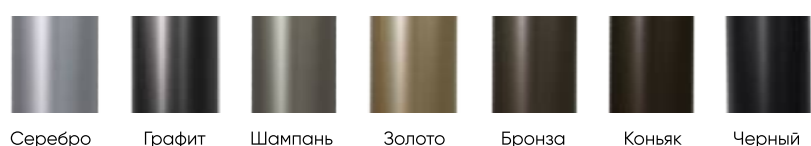


Технические характеристики	
Количество цветов анодирования	7 цветов
Материал корпуса:	алюминиевый сплав
Срок эксплуатации:	от 30 лет
Тип установки светильника	консольный
Аналог ROSA	WR-10



Модель	Высота (мм)	Количество консолей	Вылет консоли (мм)	Внешний диаметр пос. м. на опору (мм)	Внутренний диаметр пос. м. на опору (мм)	Внешний диаметр пос. м. светильника (мм)	Транспортный объем (м ³)	Вес, (кг)
WR10-1,0-1-0,8-40-40-K-0	1000	1	845	73	40	40	0,06	3,1

Доступные цвета анодирования:



Серебро Графит Шампань Золото Бронза Коньяк Черный