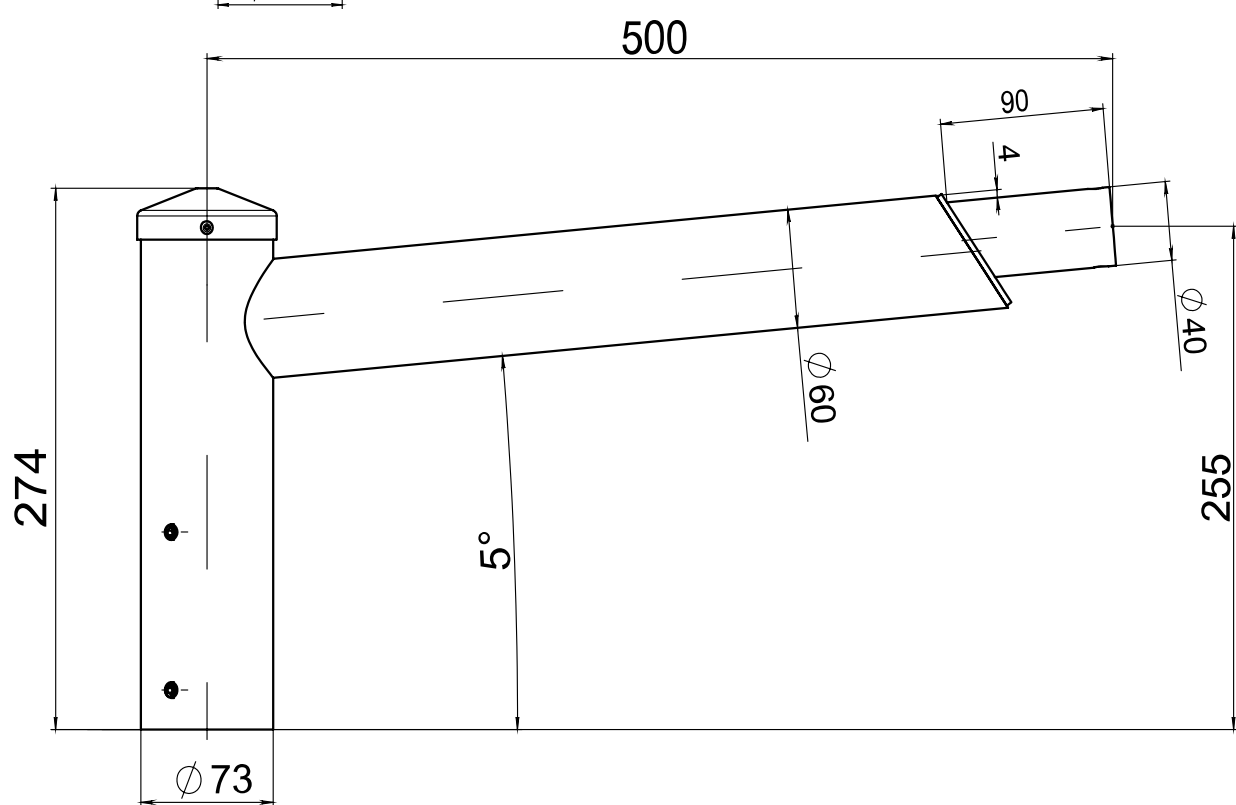
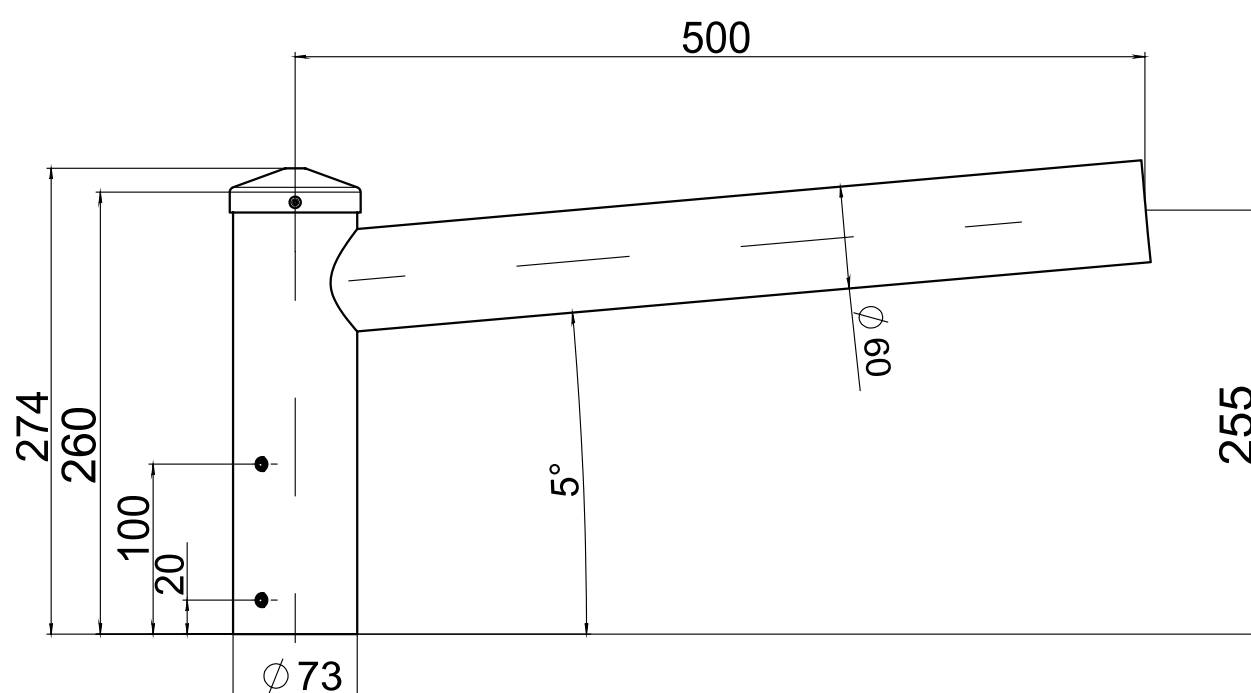


Технические характеристики	
Количество цветов анодирования	7 цветов
Материал корпуса:	алюминиевый сплав
Срок эксплуатации:	от 30 лет
Тип установки светильника	консольный
Аналог ROSA	WR-4



Модель	Высота (мм)	Количество консолей	Вылет консоли (мм)	Внешний диаметр пос. м. на опору (мм)	Внутренний диаметр пос. м. на опору (мм)	Внешний диаметр пос. м. светильника (мм)	Транспортный объем (м³)	Вес, (кг)
WR4-0,25-1-0,5-61-60-K-5	274	1	500	73	61	60	0,01	1,7
WR4-0,3-1-0,5-61-40-K-5	274	1	500	73	61	40	0,01	1,7

Доступные цвета анодирования:

