

Кронштейн WR4-0,3-2-180-0,5-61-60-K-5 и WR4-0,3-2-180-0,5-61-40-K-5

Алюминиевый / консольный

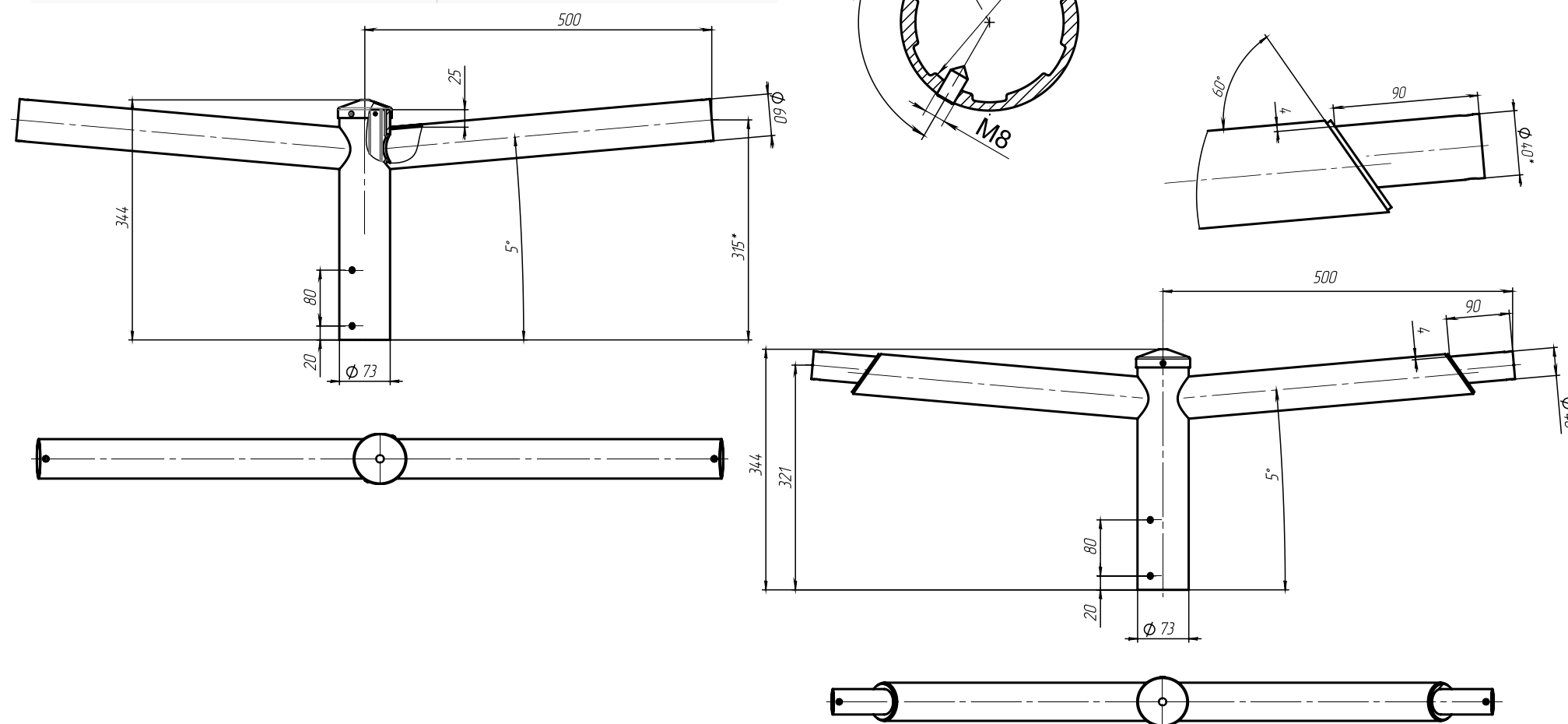
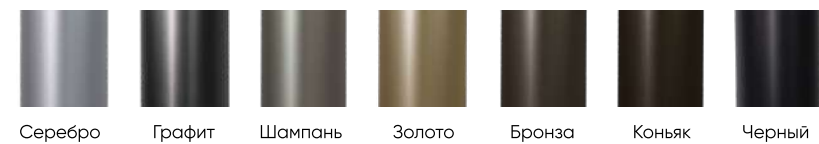
LUNGA



Технические характеристики

Количество цветов анодирования	7 цветов
Материал корпуса:	алюминиевый сплав
Срок эксплуатации:	от 30 лет
Тип установки светильника	консольный
Угол к горизонту (°)	5°, 10°, 15°, 30°

Доступные цвета анодирования:



Модель	Высота (мм)	Кол-во консолей	Вылет консоли (мм)	Угол к горизонту (°)	Угол разворота консолей (°)	Диаметр посадки на опору (мм)	Посадочный диаметр светильника (мм)	Транспортный объем (м³)	Вес (кг)
WR4-0,3-2-180-0,5-61-60-K-5	344	2	500	5°	180°	60	60	0,02	2,3
WR4-0,3-2-180-0,5-61-40-K-5	344	2	500	5°	180°	60	40	0,02	2,2