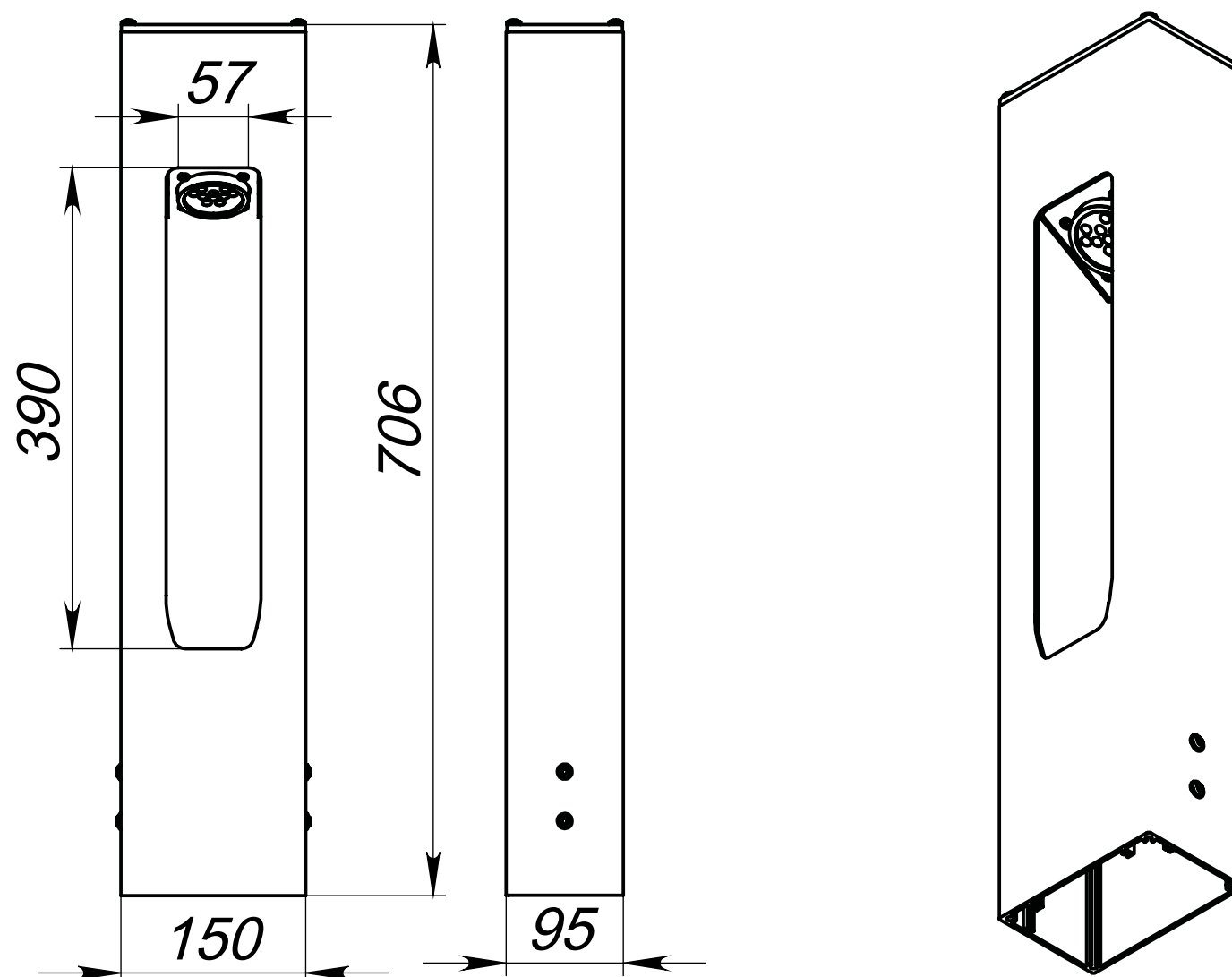
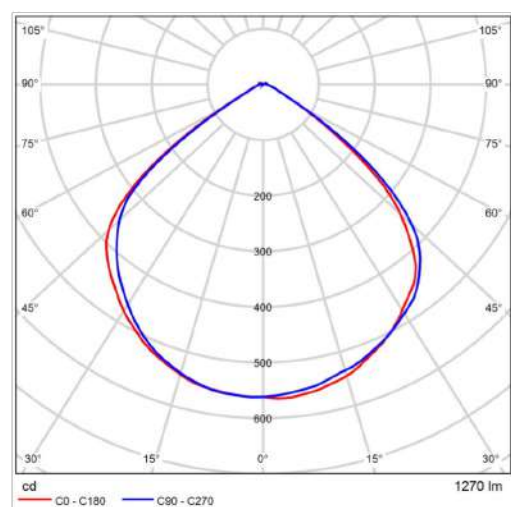




Технические характеристики

Степень защиты:	IP 67 для оптической части и ПРА IP 44 Корпус
Материал корпуса:	алюминиевый сплав
Диапазон рабочих температур:	от -40°C до +55°C
Срок эксплуатации:	50000 часов
Рассеиватель:	линза из PMMA
Цветовая температура:	3000K/4000K/5000K
Коэффициент мощности:	≥ 0,95
Мощность	10
Аналог ROSA	

Кривые распределения сил света
(SSL)



Модель	Высота Н (м)	Габариты трубы (мм)	Мощность (Вт)	Световой поток (лм)	Световая отдача (лм/Вт)	Толщина стенки (мм)	Вес, (кг)	Обозначение фланца	Рекомендуемый Фундамент закладной
RANG SIMLE 0,7 LED	0,7	150x95	10	900	90	3	4,1	K150x95-Mц70x50-M8-4	ФШ-0,25-M8-4

Доступные цвета анодирования:

