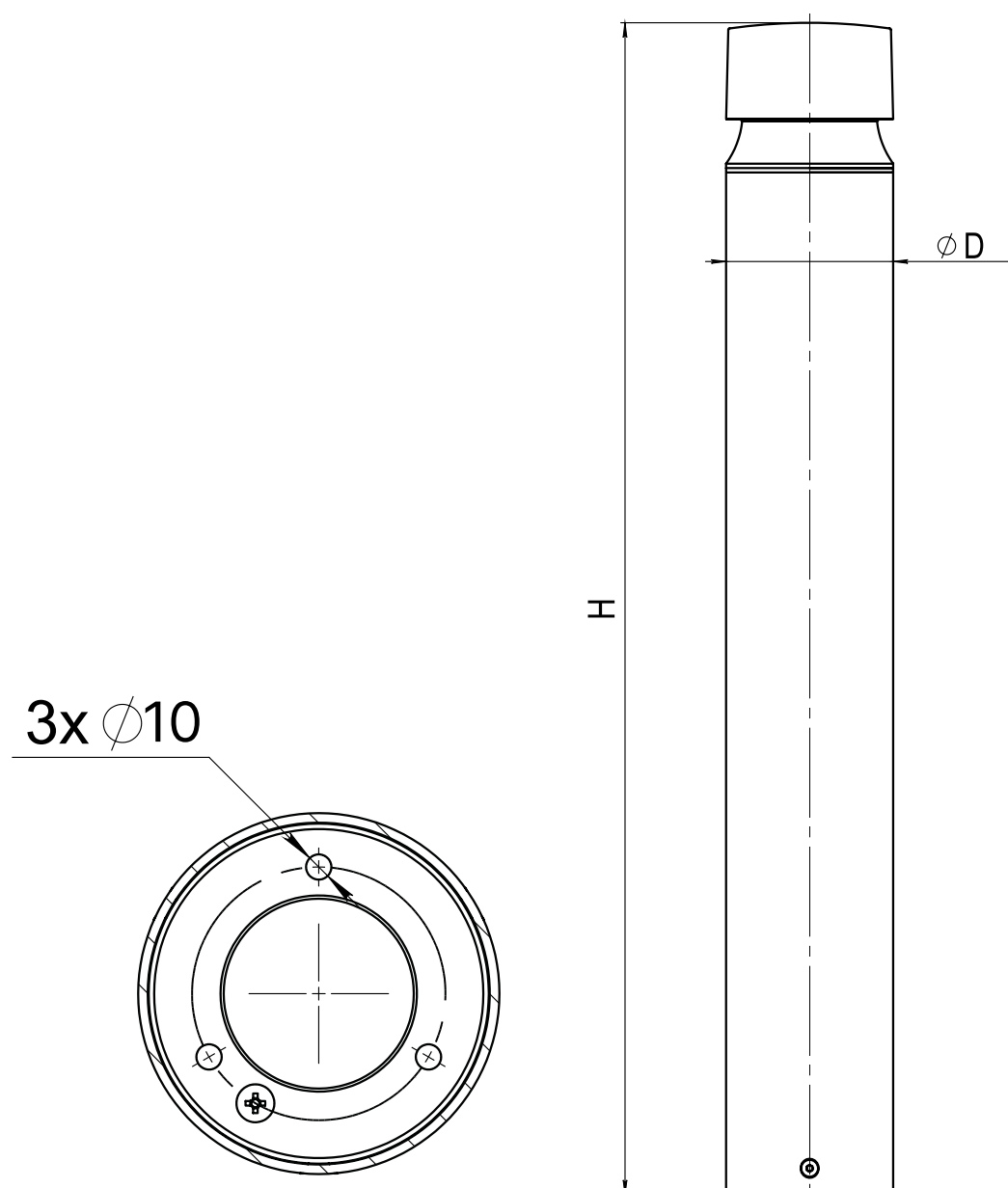
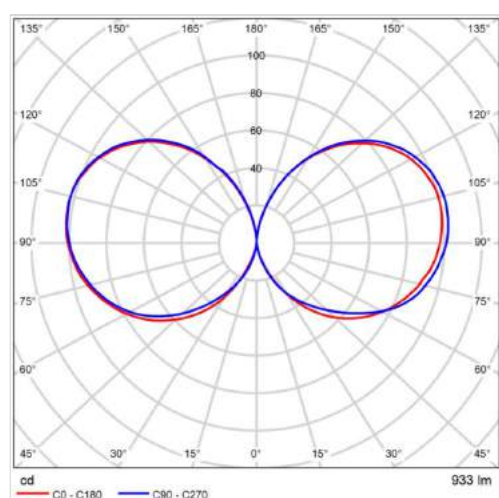




Технические характеристики	
Степень защиты:	IP 67 для оптической части и ПРА IP 44 Корпус
Материал корпуса:	алюминиевый сплав
Диапазон рабочих температур:	от -40°C до +55°C
Срок эксплуатации:	50000 часов
Рассеиватель:	линза из PMMA
Цветовая температура:	3000K/4000K
Коэффициент мощности:	≥ 0.95
Мощность	24-30
Аналог ROSA	

Кривые распределения сил света (SSL)



Модель	Высота H (м)	Диаметр D (мм)	Мощность (Вт)	Световой поток (лм)	Световая отдача (лм/Вт)	Толщина стенки (мм)	Вес, (кг)	Обозначение фланца	Рекомендуемый Фундамент закладной
ROUND 0,6 LED	0,6	110, 150	24-30	1800-2300	76	2,5/3	5,0/11,0	Д110-МцТ80-25-М8-3 Д150-МцТ80-25-М12-3	ФШ110-Мц80-М8-3 ФШ110-Мц80-М12-3
ROUND 0,8 LED	0,8	110, 150	24-30	1800-2300	76	2,5/3	5,4/11,9	Д110-МцТ80-25-М8-3 Д150-МцТ80-25-М12-3	ФШ110-Мц80-М8-3 ФШ110-Мц80-М12-3
ROUND 1,0 LED	1,0	110, 150	24-30	1800-2300	76	2,5/3	6,0/12,0	Д110-МцТ80-25-М8-3 Д150-МцТ80-25-М12-3	ФШ110-Мц80-М8-3 ФШ110-Мц80-М12-3
ROUND 1,2 LED	1,2	110, 150	24-30	1800-2300	76	2,5/3	6,5/12,8	Д110-МцТ80-25-М8-3 Д150-МцТ80-25-М12-3	ФШ110-Мц80-М8-3 ФШ110-Мц80-М12-3

Доступные цвета анодирования:

