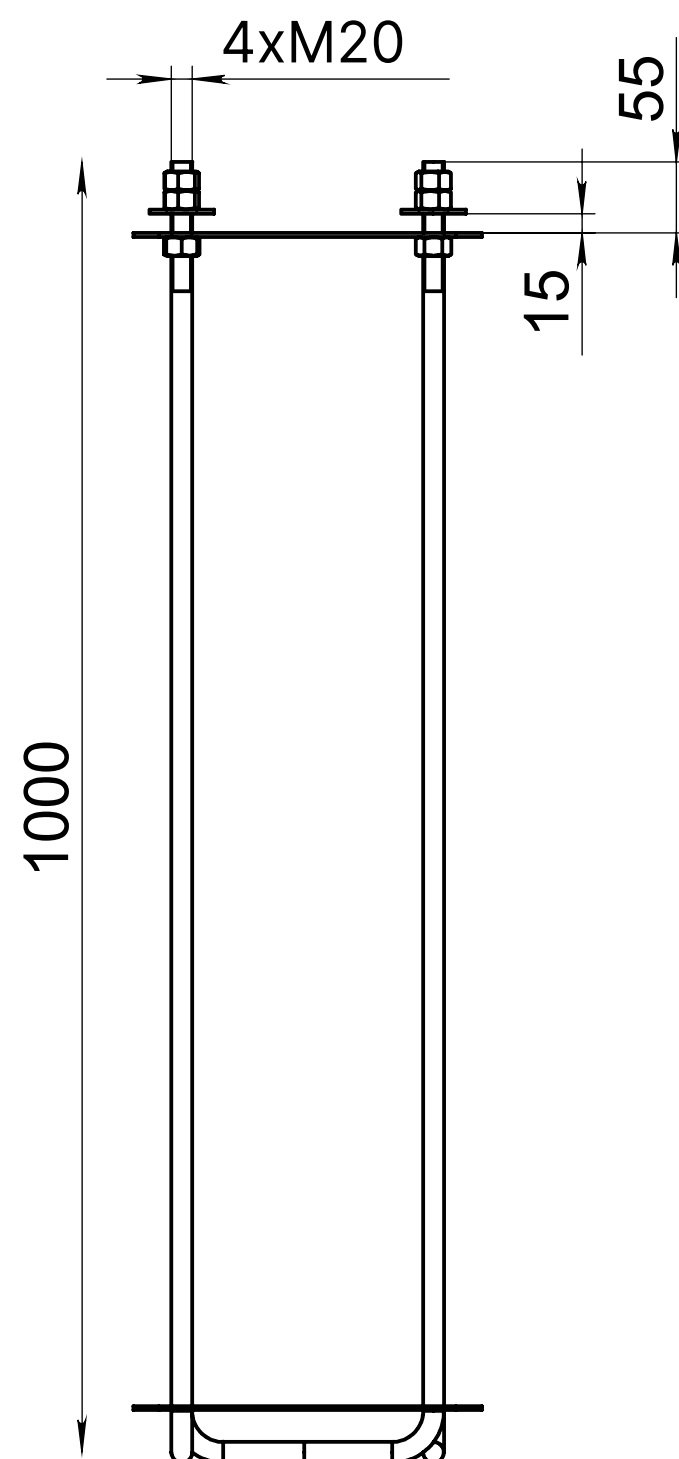
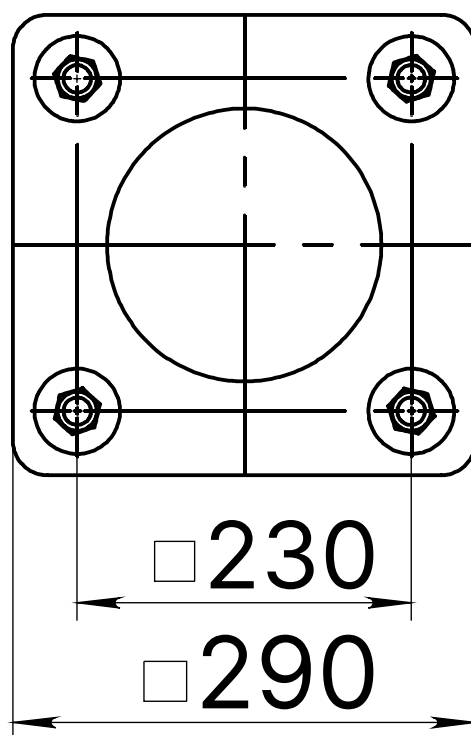




Технические характеристики

Для изделий:	C-AL 160, B-AL, M-AL M, TWIST
Материал:	сталь3
Защита поверхности:	шпилька оцинкованная
Форма фланца:	квадрат
Тип фундамента:	шпильечный



Модель	Высота (мм)	Размер фланца (мм)	Межцентровое расстояние (мм)	Диаметр шпильки	Покрытие шпильки	Материал	Транспортный объем (м³)	Вес, (кг)
ФШ-1,0-К290-Мц230-М20-4	1000	290x290	230	M20x4	Гальваническое цинкование	Ст3	0,078	13,4