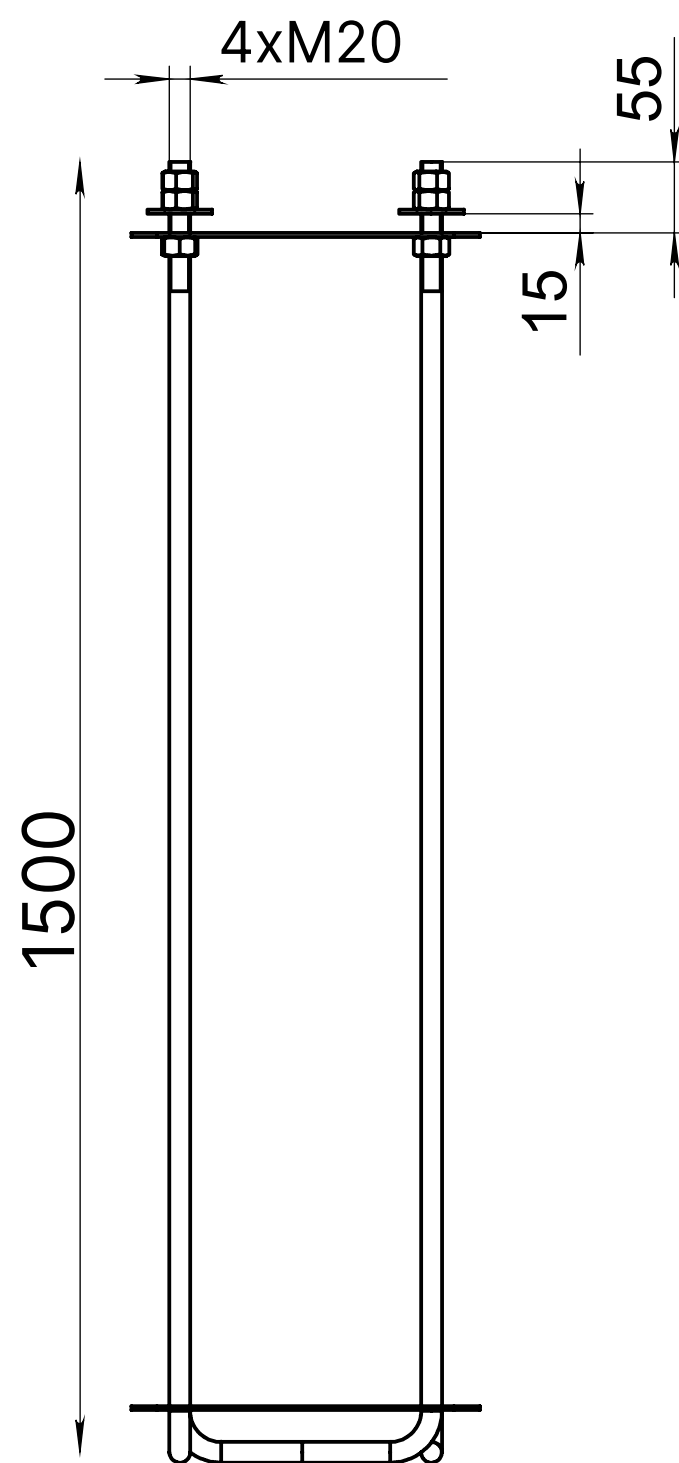
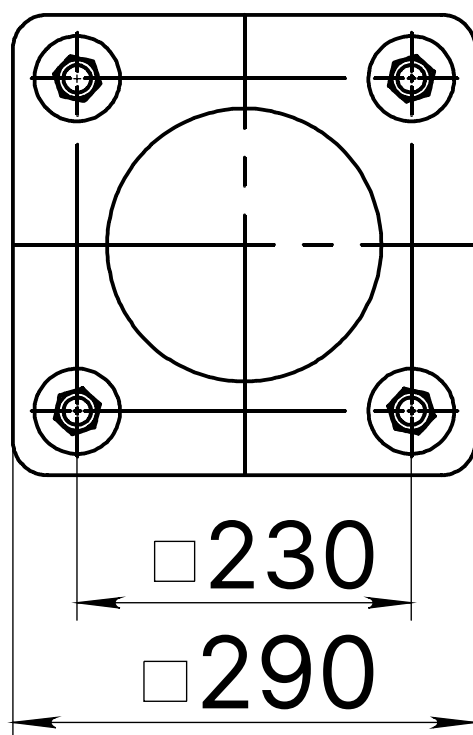




Технические характеристики

| | |
|---------------------|-------------------------------|
| Для изделий: | C-AL 160, B-AL, M-AL M, TWIST |
| Материал: | сталь3 |
| Защита поверхности: | шпилька оцинкованная |
| Форма фланца: | квадрат |
| Тип фундамента: | шпильчный |



| Модель | Высота (мм) | Размер фланца (мм) | Межцентровое расстояние (мм) | Диаметр шпильки | Покрытие шпильки | Материал | Транспортный объем (м³) | Вес, (кг) |
|-------------------------|-------------|--------------------|------------------------------|-----------------|---------------------------|----------|-------------------------|-----------|
| ФШ-1,5-К290-Мц230-М16-4 | 1500 | 290x290 | 230 | M20x4 | Гальваническое цинкование | Ст3 | 0,11 | 19,0 |