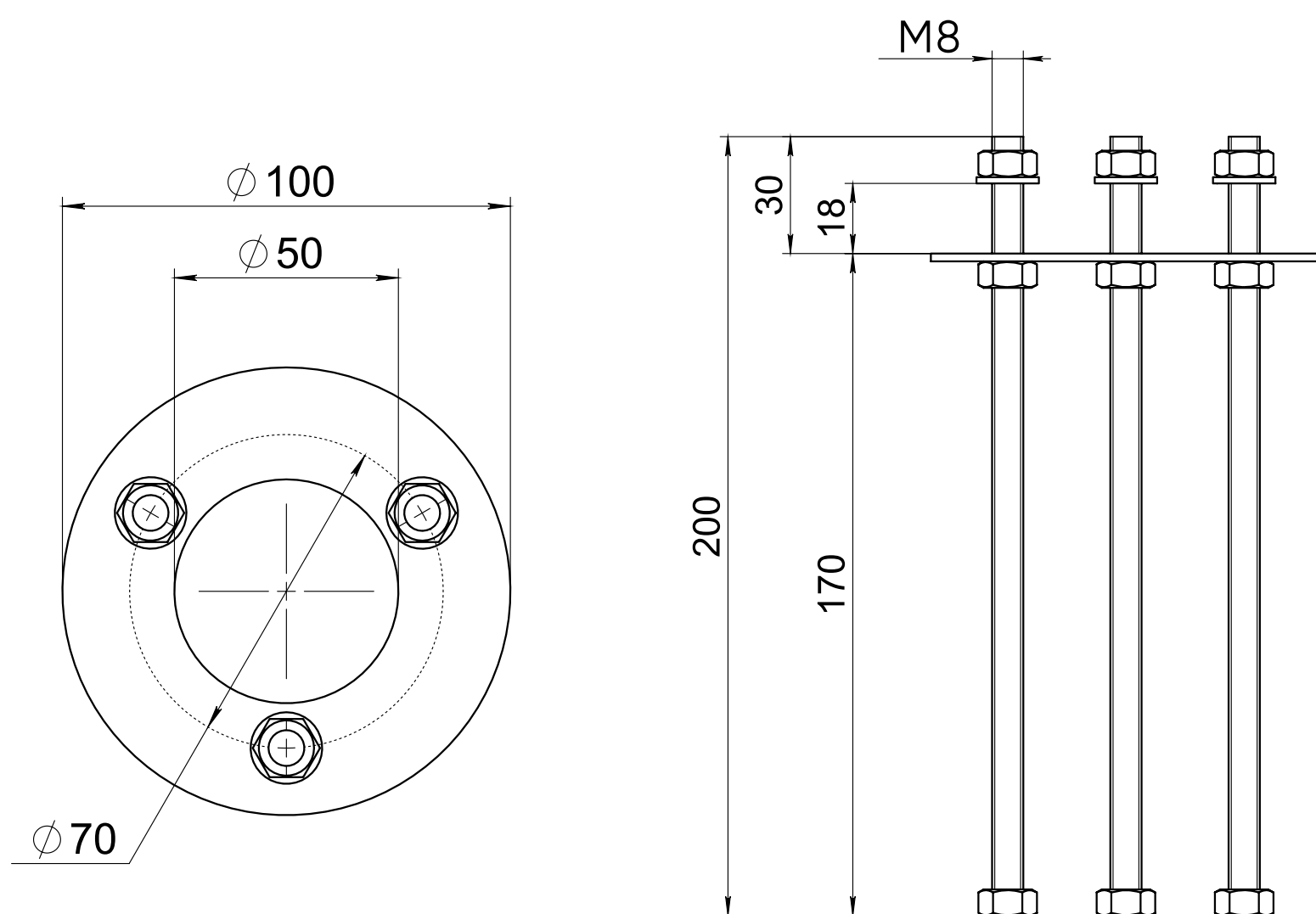




Технические характеристики

Для изделий:	SLIM
Материал:	сталь3
Защита поверхности:	шпилька оцинкованная
Форма фланца:	круг
Тип фундамента:	шпильчный



Модель	Высота (мм)	Размер фланца (мм)	Межцентровое расстояние (мм)	Диаметр шпильки	Покрытие шпильки	Материал	Транспортный объем (м³)	Вес, (кг)
ФШ-0,2-Д100-Мц70-М12-3 SLIM	200	Ø100	70	M8x3	Гальваническое цинкование	Ст3	0,002	0,6