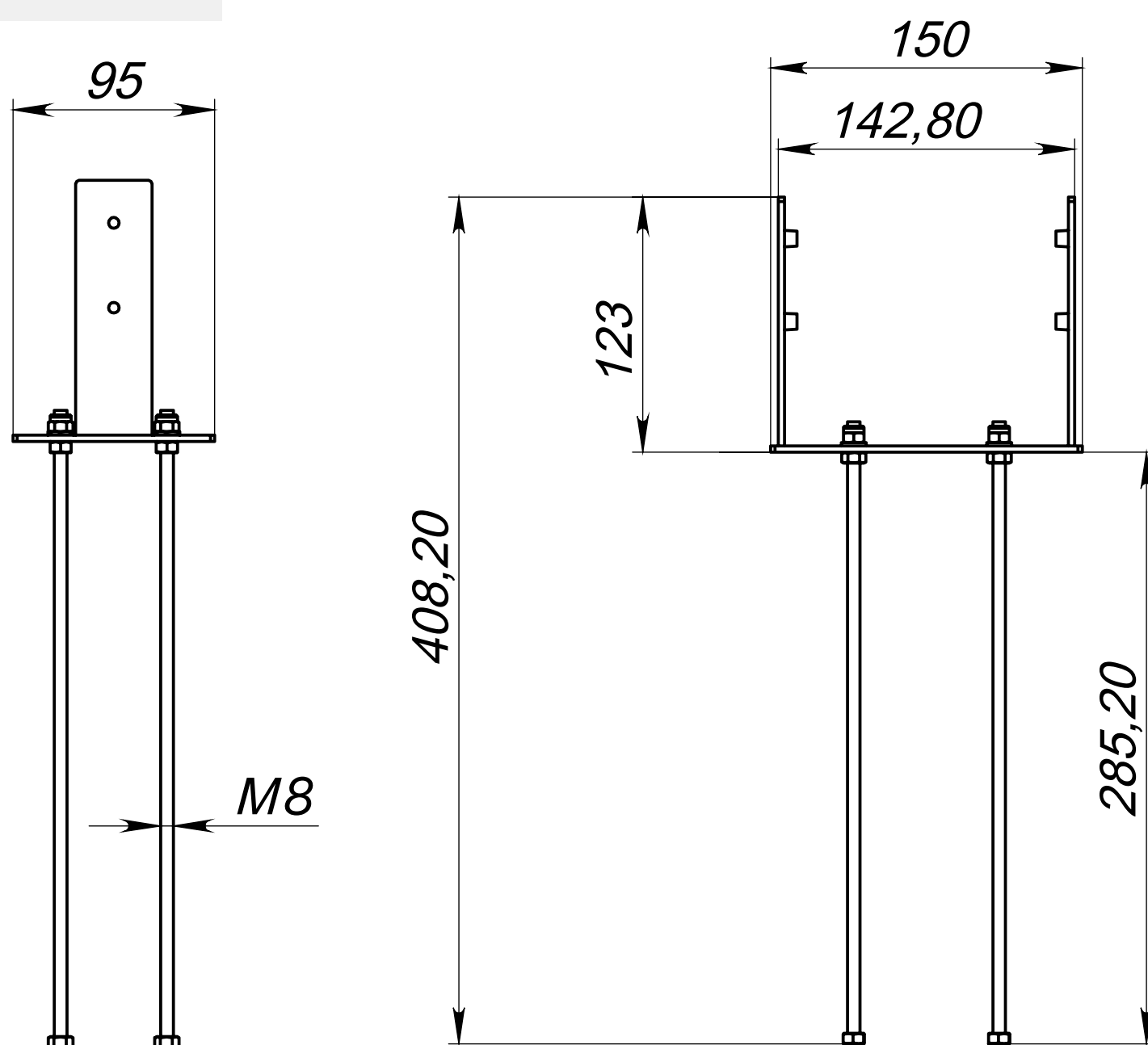


Технические характеристики	
Для изделий:	RANG SIMPLE
Материал:	сталь3
Защита поверхности:	шпилька оцинкованная
Форма фланца:	квадрат
Тип фундамента:	шпилечный



Модель	Высота (мм)	Размер фланца (мм)	Межцентровое расстояние (мм)	Диаметр шпильки	Покрытие шпильки	Материал	Транспортный объем (м³)	Вес, (кг)
ФШ-0,25-K150x95-Mц70x50-M8-4	250	150x95	60	M8x4	Гальваническое цинкование	Ст3	0,005	1,0