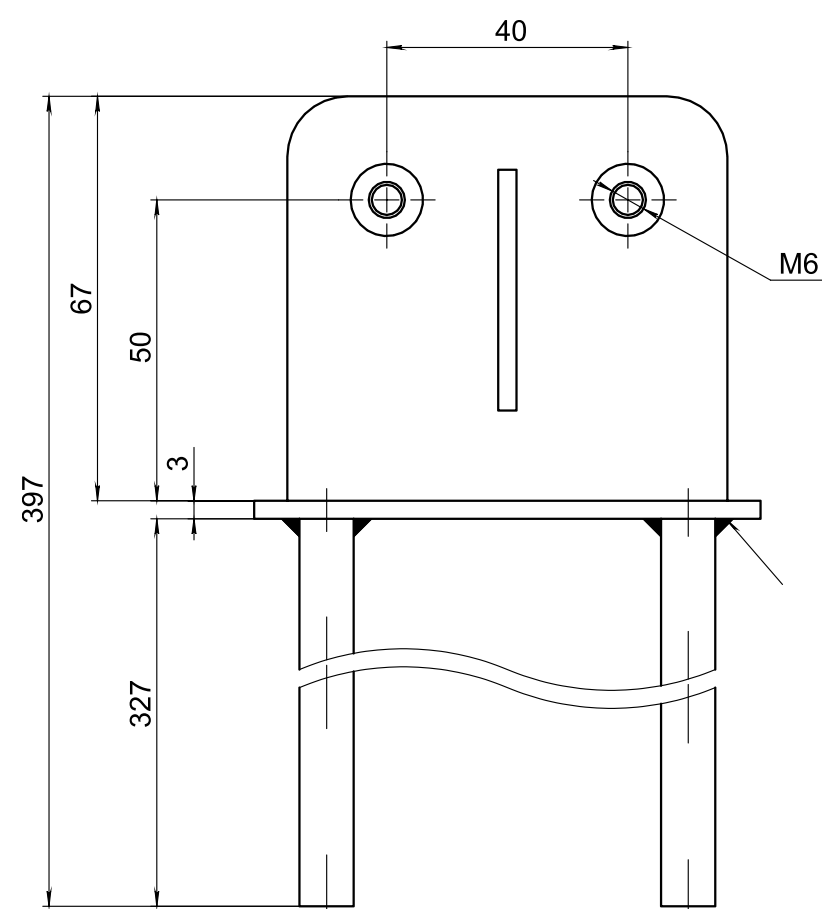
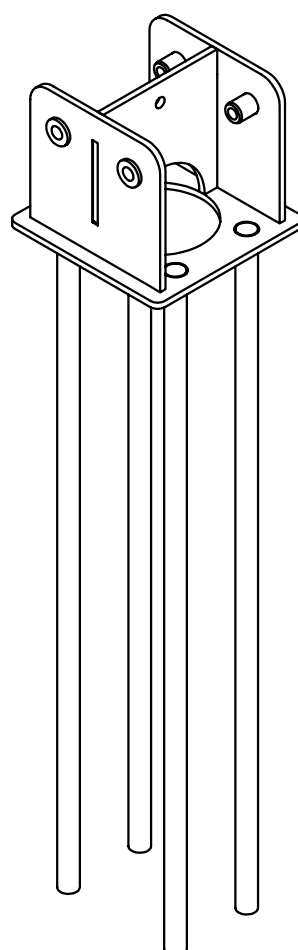
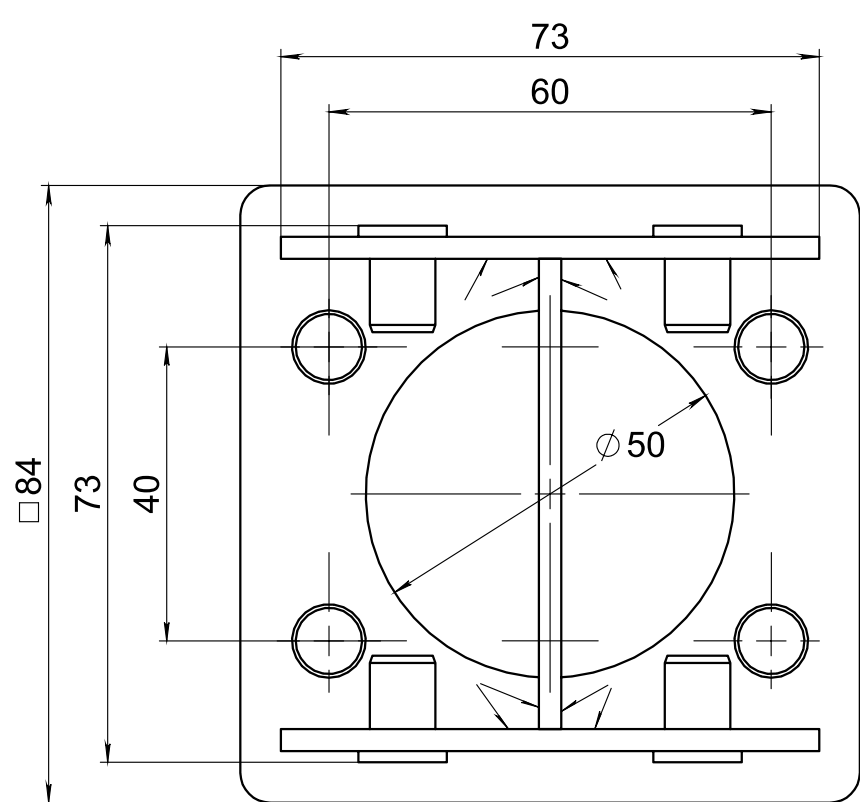




Технические характеристики

Для изделий:	RANG MINI
Материал:	сталь3
Защита поверхности:	шпилька оцинкованная
Форма фланца:	квадрат
Тип фундамента:	шпильчный



Модель	Высота (мм)	Размер фланца (мм)	Межцентровое расстояние (мм)	Диаметр шпильки	Покрытие шпильки	Материал	Транспортный объем (м³)	Вес, (кг)
ФШ-0,4-К84-Мц60-М8-4	397	84x84	60	M8x4	Гальваническое цинкование	Ст3	0,002	1,1