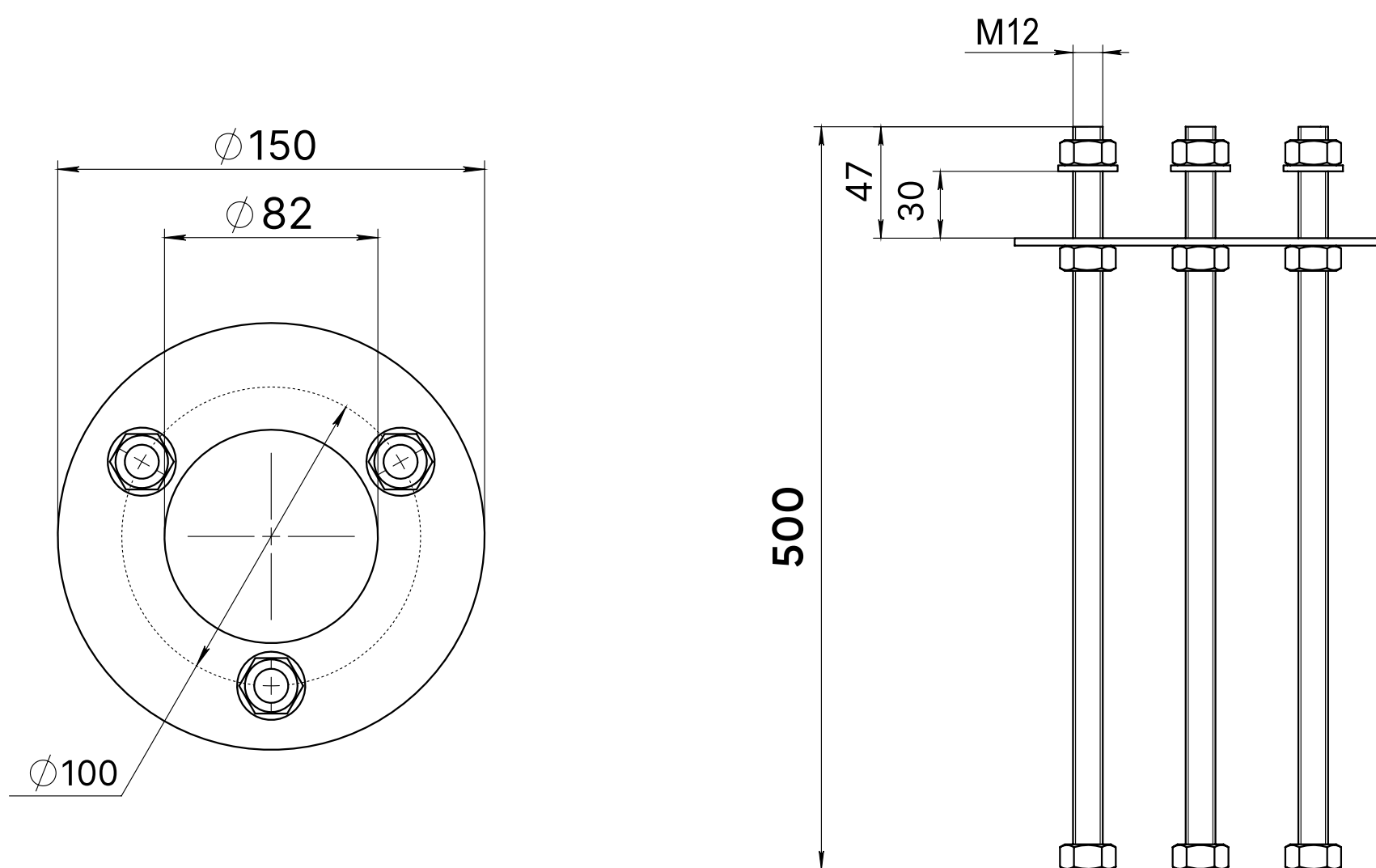




Технические характеристики	
Для изделий:	GARD ALUMO I, ROUND 150
Материал:	сталь3
Защита поверхности:	шпилька оцинкованная
Форма фланца:	круг
Тип фундамента:	шпильчный



Модель	Высота (мм)	Размер фланца (мм)	Межцентровое расстояние (мм)	Диаметр шпильки	Покрытие шпильки	Материал	Транспортный объем (м ³)	Вес, (кг)
ФШ-0,3-Д150-Мц110-М12-3 GARD	500	Ø150	100	M12x3	Гальваническое цинкование	Ст3	0,007	1,8