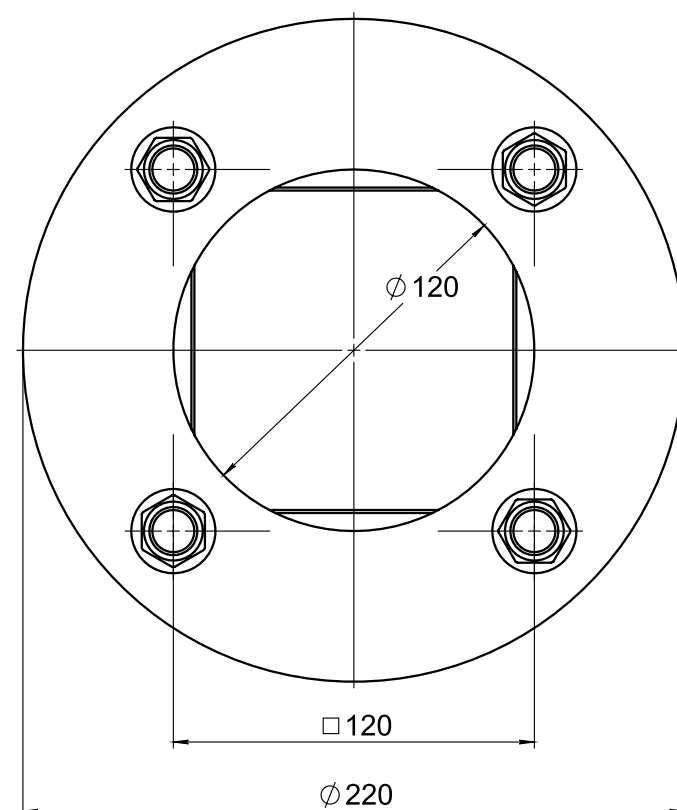
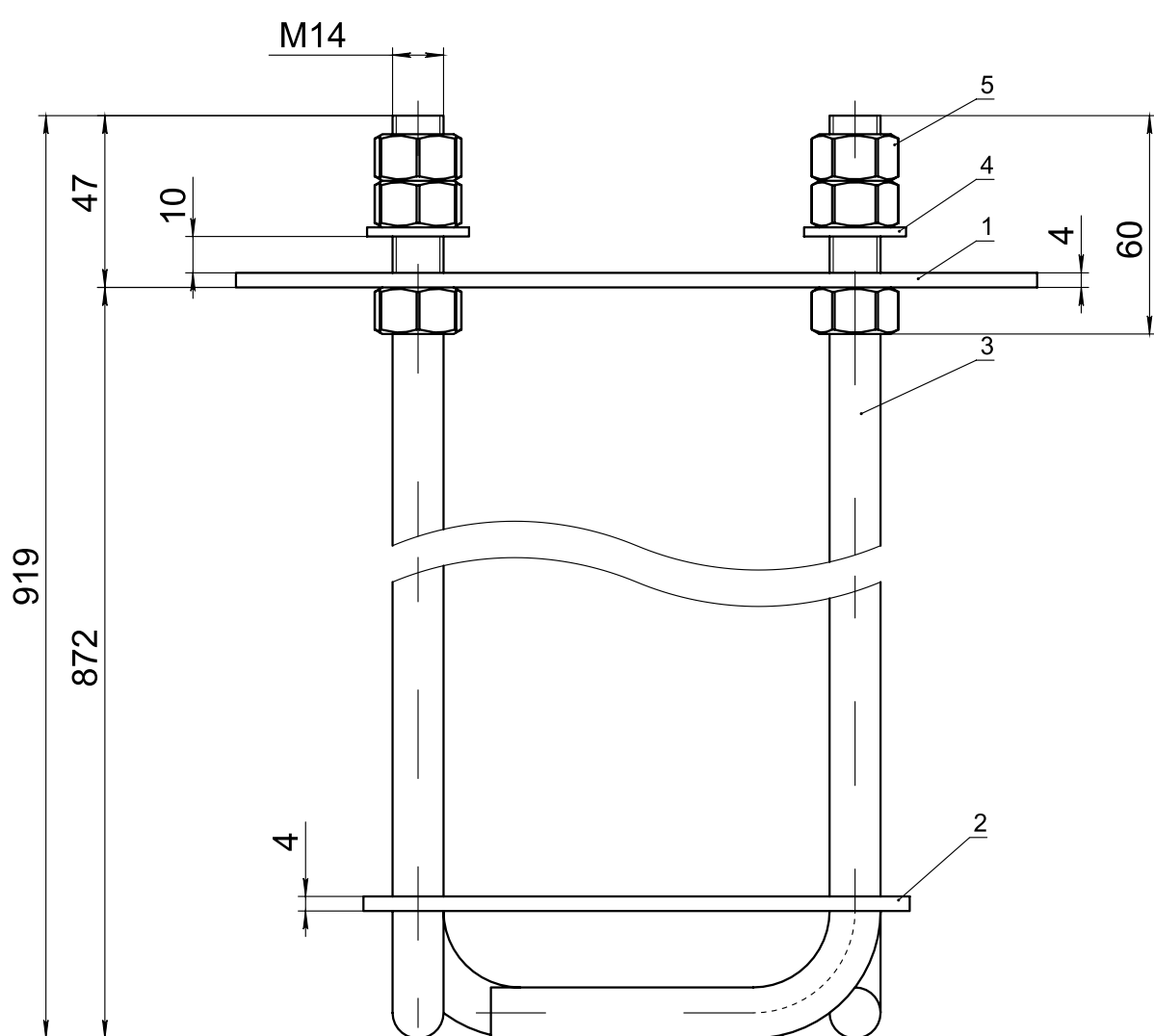




Технические характеристики

Для изделий:	P-AL Pr, P-AL R, P-AL L
Материал:	сталь3
Защита поверхности:	шпилька оцинкованная
Форма фланца:	круг
Тип фундамента:	шпильчный



Модель	Высота (мм)	Размер фланца (мм)	Межцентровое расстояние (мм)	Диаметр шпильки	Покрытие шпильки	Материал	Транспортный объем (м³)	Вес, (кг)
ФШ-1,0-Д220-Мц120-М14-4	1000	Ø220	120	M14x4	Гальваническое цинкование	Ст3	0,048	6,3