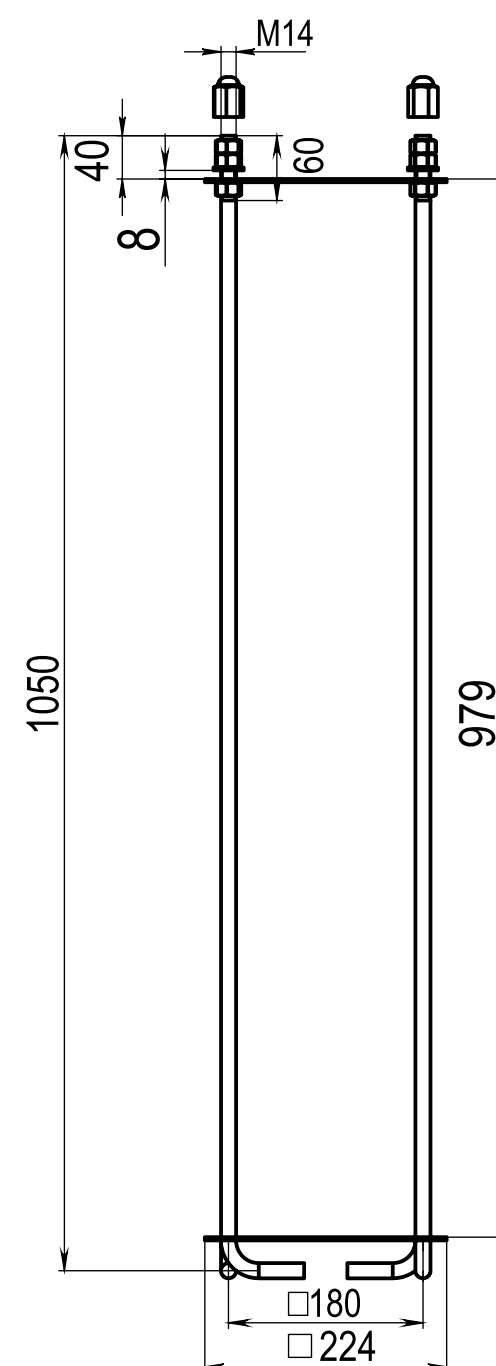
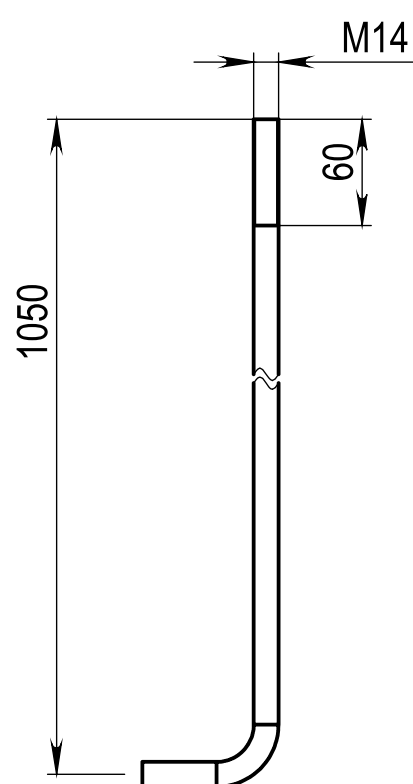
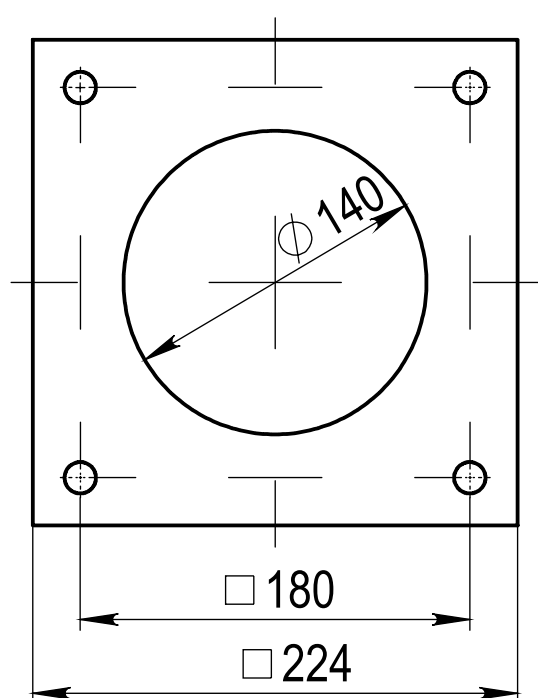




Технические характеристики	
Для изделий:	C-AL 120, M-AL B1, M-AL B2
Материал:	сталь3
Защита поверхности:	шпилька оцинкованная
Форма фланца:	квадрат
Тип фундамента:	шпилечный



Модель	Высота (мм)	Размер фланца (мм)	Межцентровое расстояние (мм)	Диаметр шпильки	Покрытие шпильки	Материал	Транспортный объем (м³)	Вес, (кг)
ФШ1,0-К224-Мц118-М14x4	1000	224x224	180	M14x4	Гальваническое цинкование	Ст3	0,048	7,3