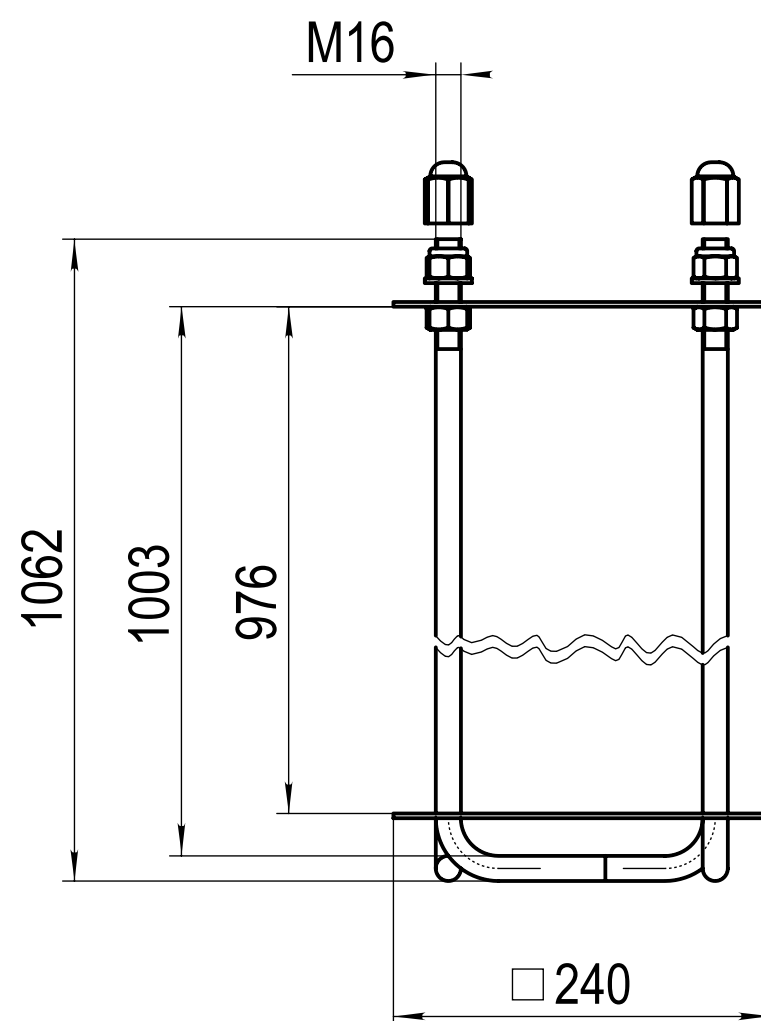
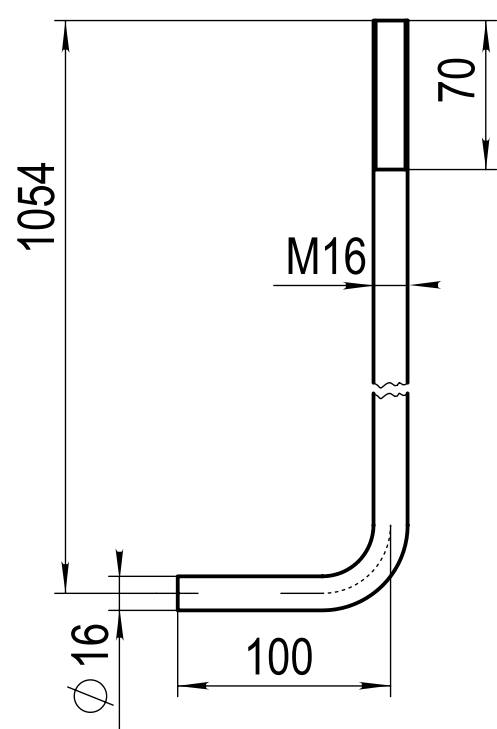
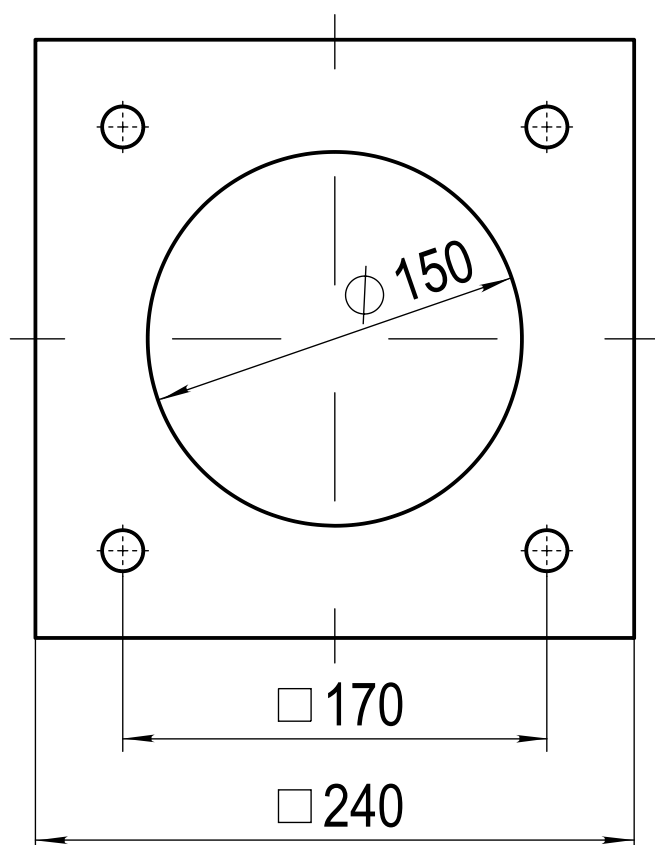




Технические характеристики	
Для изделий:	P-AL P, RANG до 6 метров
Материал:	сталь3
Защита поверхности:	шпилька оцинкованная
Форма фланца:	квадрат
Тип фундамента:	шпильчный



Модель	Высота (мм)	Размер фланца (мм)	Межцентровое расстояние (мм)	Диаметр шпильки	Покрытие шпильки	Материал	Транспортный объем (м³)	Вес, (кг)
ФШ-1,0-К240-Мц170-М16-4	1000	240x240	170	M16x4	Гальваническое цинкование	Ст3	0,057	9,3