

Фундамент ФШ-1,5-К224-Мц180-М14-4

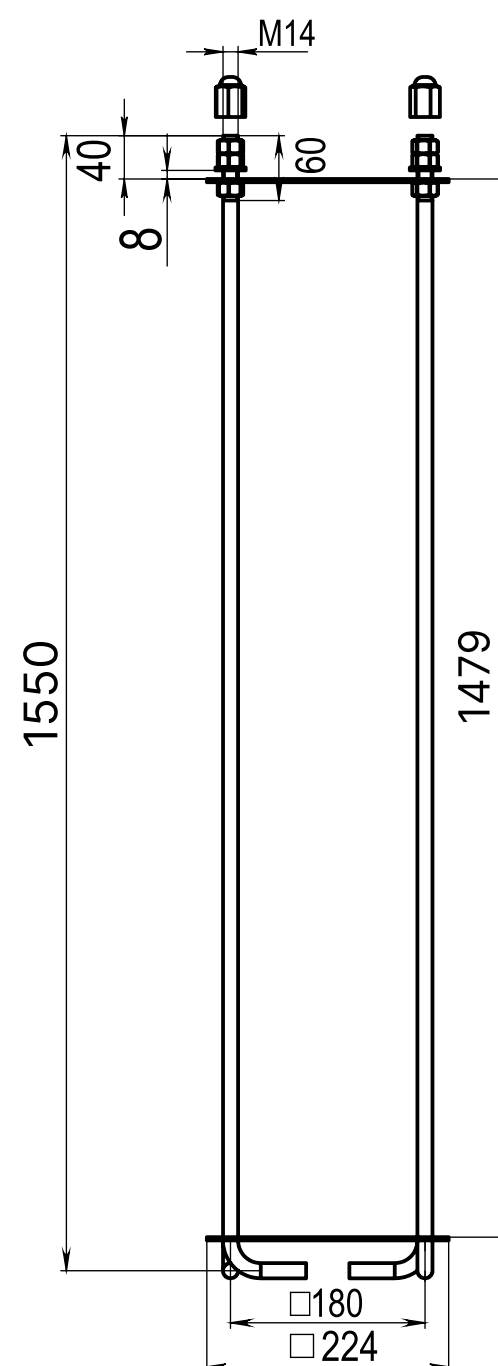
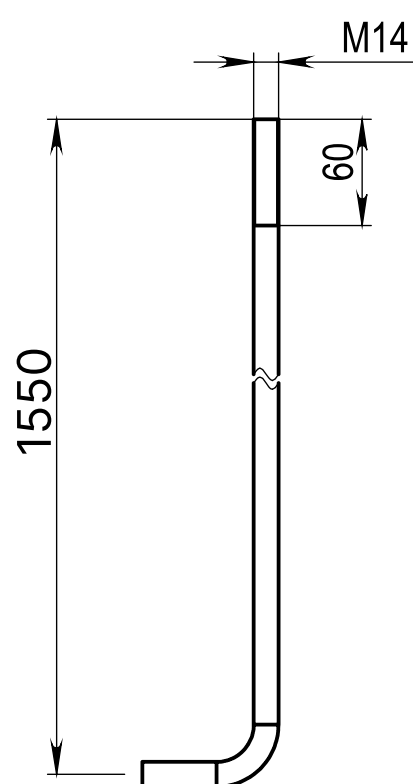
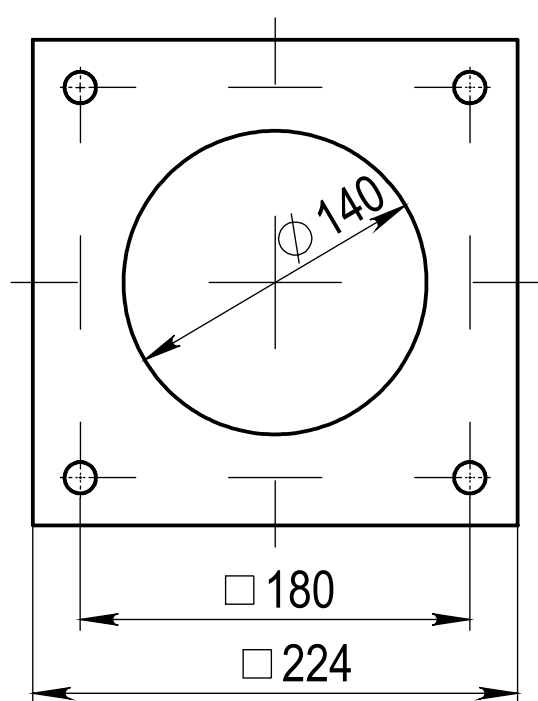
закладной, тип - шпильчный

LUNGA



Технические характеристики

Для изделий:	C-AL 120, M-AL B1, M-AL B2
Материал:	сталь3
Защита поверхности:	шпилька оцинкованная
Форма фланца:	квадрат
Тип фундамента:	шпильчный



Модель	Высота (мм)	Размер фланца (мм)	Межцентровое расстояние (мм)	Диаметр шпильки	Покрытие шпильки	Материал	Транспортный объем (м³)	Вес, (кг)
ФШ1,5-К224-Мц118-М14х4	1550	224x224	180	M14x4	Гальваническое цинкование	Ст3	0,072	9,7