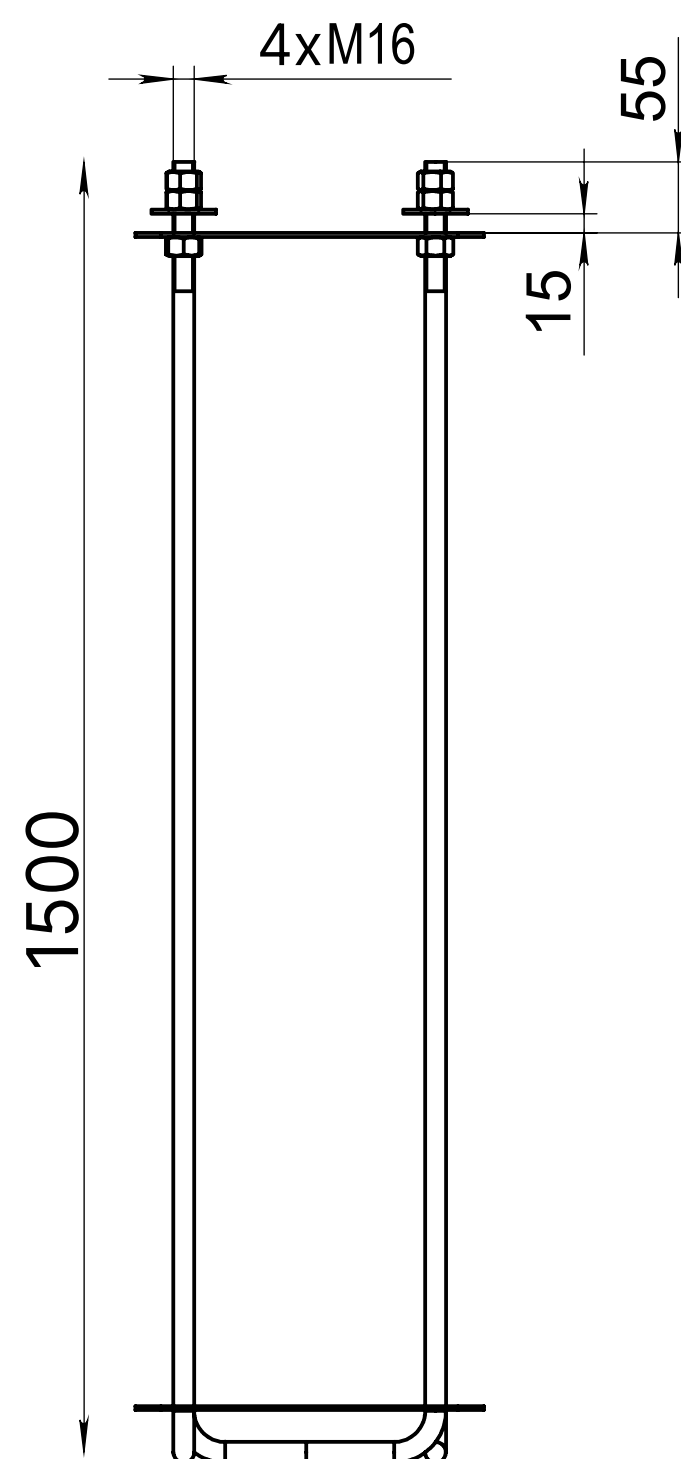
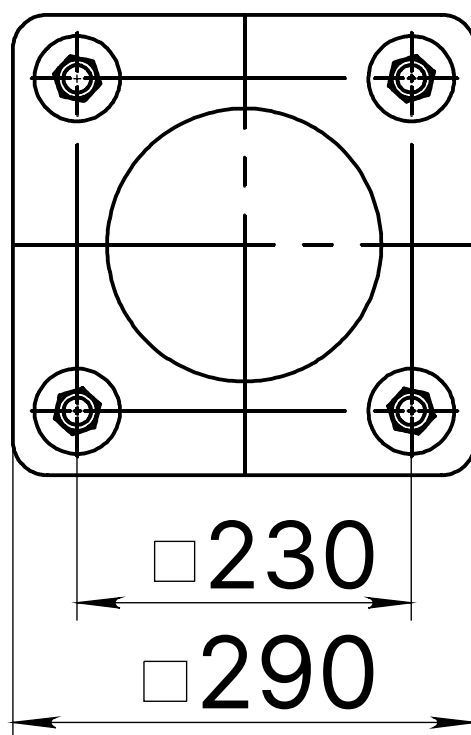




Технические характеристики

Для изделий:	GARD ALUMO DECOR, KORN
Материал:	сталь3
Защита поверхности:	шпилька оцинкованная
Форма фланца:	квадрат
Тип фундамента:	шпильчный



Модель	Высота (мм)	Размер фланца (мм)	Межцентровое расстояние (мм)	Диаметр шпильки	Покрытие шпильки	Материал	Транспортный объем (м ³)	Вес, (кг)
ФШ-1,5-К290-Мц230-М16-4	1500	290x290	230	M16x4	Гальваническое цинкование	Ст3	0,12	15,0