

Осветительный комплекс TWIST II 4,5 LED

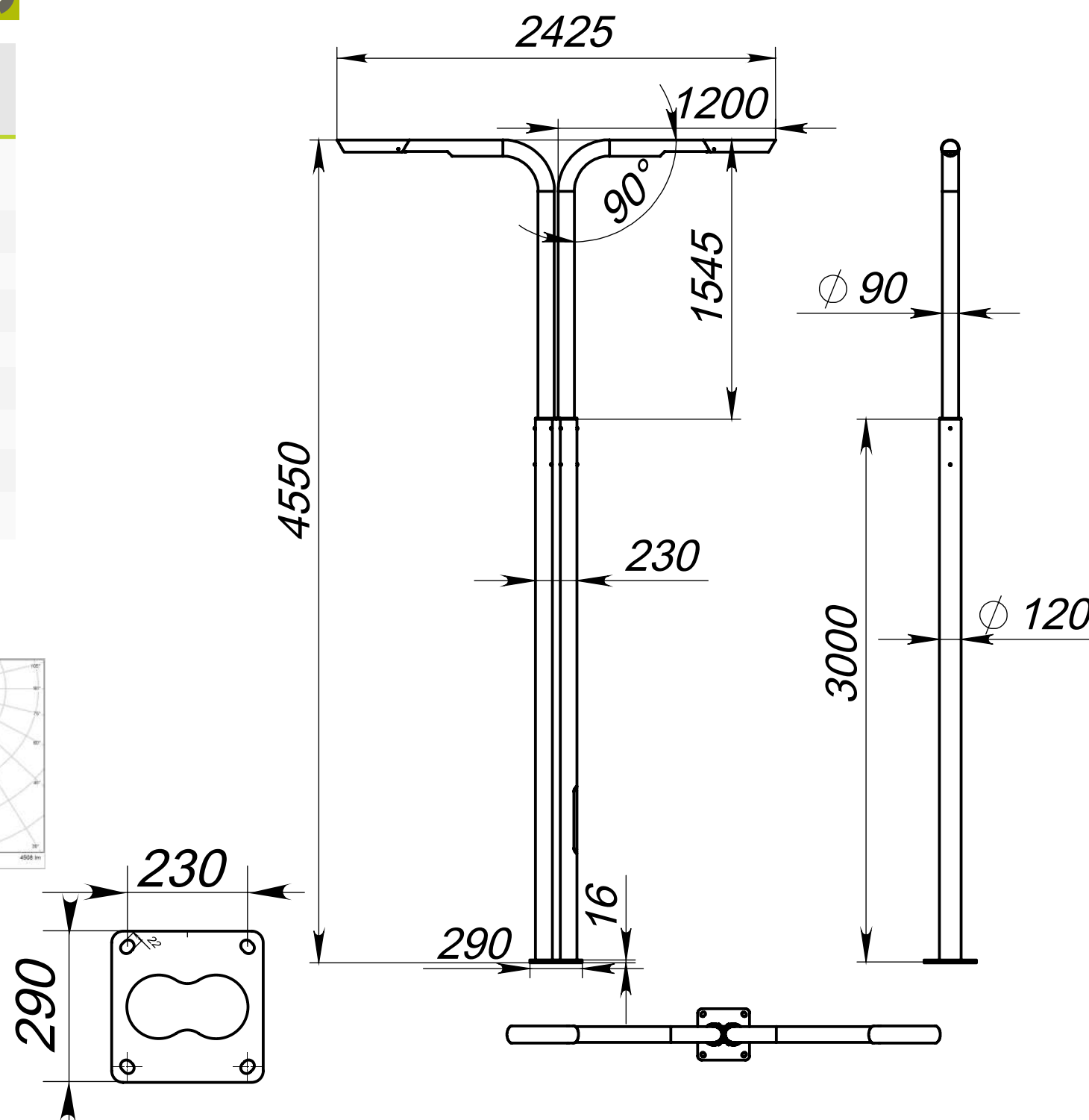
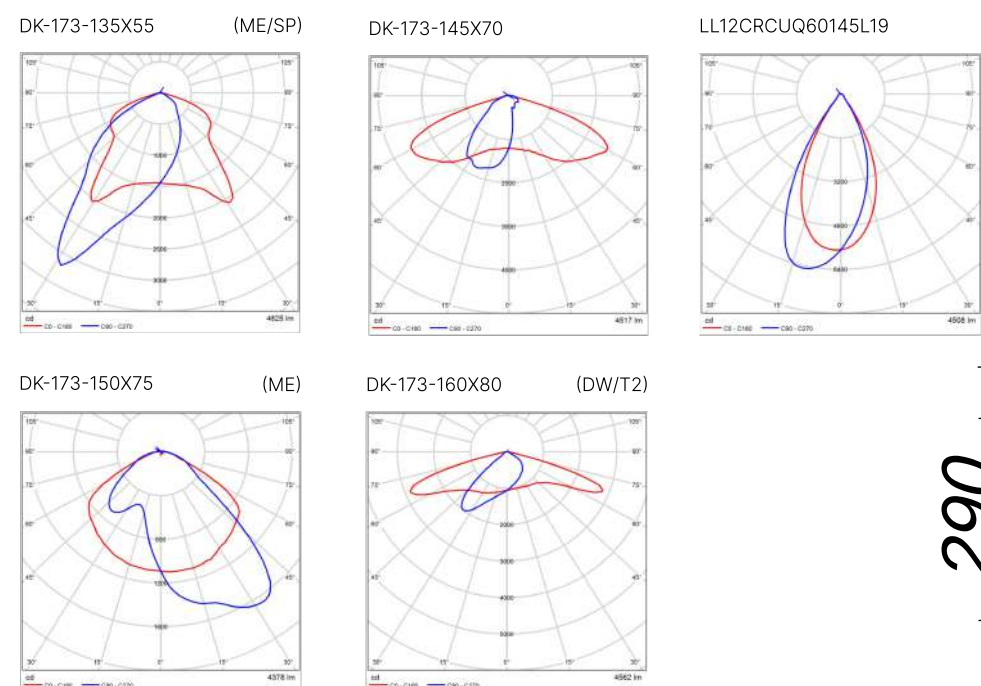
Парковый

LUNGA



| Технические характеристики | |
|------------------------------|--|
| Степень защиты: | IP 67 для оптической части IP 44 Корпус ПРА |
| Материал корпуса: | алюминиевый сплав |
| Диапазон рабочих температур: | от -40°C до +55°C |
| Срок эксплуатации: | 50000 часов |
| Рассеиватель: | линза из PMMA |
| Цветовая температура: | 3000K/4000K |
| Коэффициент мощности: | ≥ 0.95 |
| Мощность | 2x30 |
| Аналог ROSA | SNAKE II LED |

Кривые распределения сил света (SSL)



| Модель | Высота Н (м) | Диаметр основания (мм) | Высота основания (м) | Толщина стенки (мм) | Диаметр консоли (мм) | Высота консоли (мм) | Вылет консоли (мм) | Угол разворота консолей в ° | Мощность (Вт) | Световая отдача (лм/Вт) | Световой поток (лм) | Обозначение фланца | Рекомендуемый Фундамент закладной | Вес, (кг) |
|------------------|--------------|------------------------|----------------------|---------------------|----------------------|---------------------|--------------------|-----------------------------|---------------|-------------------------|---------------------|-----------------------|-----------------------------------|-----------|
| TWIST II 4,5 LED | 4,5 | 230x120 | 3,0 | 4 | 90x3 | 1500 | 2x1200 | 180° | 2x30 | 150 | 2x4500 | П-К290-Мц230-16-М20-4 | ФШ-1,5-М20x4 | 43,0 |

Доступные цвета анодирования:



Серебро Графит Шампань Золото Бронза Коньяк Черный

e-mail: sales@lunga.pro
tel: 8-800-222-39-30

www.lunga.pro